

1-Needle, Overedging Industrial Sewing Machine

高速一本針オーバーロックミシン

MO-3704-0E4

2-Needle, Overedging Industrial Sewing Machine

高速二本針オーバーロックミシン

MO-3714-BE6

Safety Stitch Industrial Sewing Machine

高速安全縫ミシン

MO-3716-DE4

PARTS LIST

HOW TO MAKE USE OF THIS PARTS LIST

1. Explanation of codes

1) "*" mark.....means this part is changed from the previous parts book.

As to the details of the change, refer to "List for information of change".

2) "01"refer to "Note" explanation at bottom of page.

2. Codes on the "Qty" column

· Each numeral indicates the number of parts required.

· "0.1" and "2.5" indicate the length (in meters) of the respective parts.

3. Parentheses mean that the corresponding part is a subpart that constructs an assembly part.

4. Dotted lines on the Figures indicate assembly parts.

パーツリストご利用に際して

1. "注記" 欄の記号説明

1) "*" 印前回のパーツブックに比較して今回変更された部品を意味します。

変更内容は" 変更情報リスト" を参照してください。

2) "01"ページ下の" 注記" の説明を参照してください。

2. 数量欄の数字は、個数を表し、0.1、2.5等の数値は、長さ（単位メートル）を表します。

3. 数量欄の（ ）は、組部品を構成している子部品であることを意味します。

4. イラストページの — — — — 枠は、組構成であることを意味します。

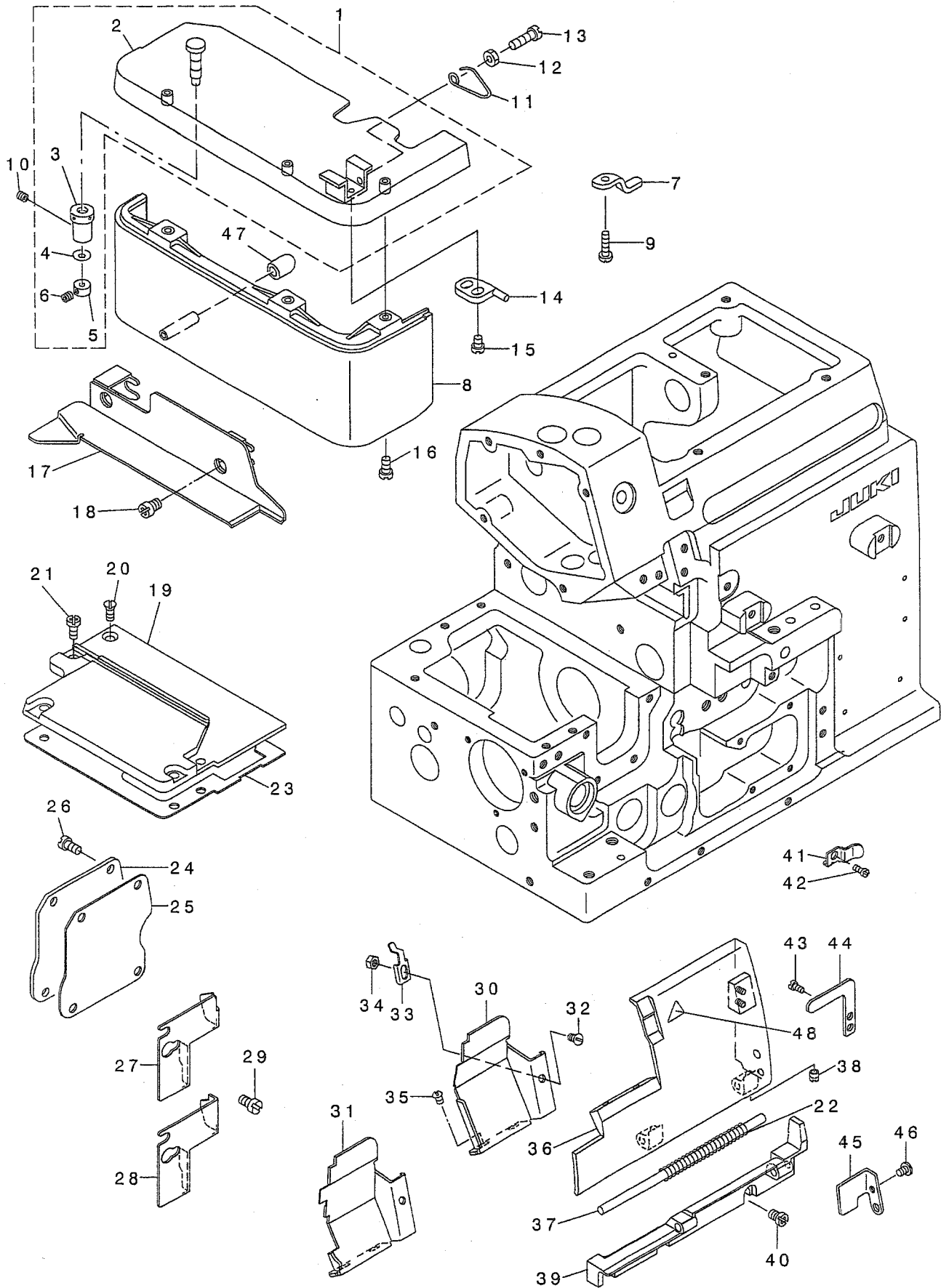
CONTENTS

目 次

1. FRAME COMPONENTS (1)	1
フレーム関係 (1)	
2. FRAME COMPONENTS (2)	3
フレーム関係 (2)	
3. CRANKSHAFT COMPONENTS	5
主軸関係	
4. NEEDLE DRIVING SHAFT COMPONENTS	7
針駆動軸関係	
5. FEED MECHANISM COMPONENTS (1)	9
送り関係 (1)	
6. FEED MECHANISM COMPONENTS (2)	11
送り関係 (2)	
7. CHAIN LOOPER COMPONENTS (FOR MO-3716)	13
二重環ルーパ関係(MO-3716用)	
8. UPPER & LOWER LOOPER COMPONENTS	15
上ルーパ、下ルーパ関係	
9. PRESSER FOOT COMPONENTS (1)	17
押さえ関係 (1)	
10. PRESSER FOOT COMPONENTS (2)	19
押さえ関係 (2)	
11. THREAD TENSION COMPONENTS	21
糸調子関係	
12. UPPER KNIFE COMPONENTS	23
上メス関係	
13. LOWER KNIFE COMPONENTS	25
下メス関係	
14. LUBRICATION MECHANISM COMPONENTS	27
給油装置関係	
15. SEMI-SUNKEN TYPE TABLE COMPONENTS	29
卓上式テーブル関係	
16. FULLY-SUNKEN TYPE TABLE COMPONENTS	31
全沈式テーブル関係	
17. THREAD STAND COMPONENTS (FOR MO-3704,MO-3714)	33
糸立装置関係(MO-3704,MO-3714用)	
18. THREAD STAND COMPONENTS (FOR MO-3716)	35
糸立装置関係(MO-3716用)	
19. LIST FOR INFORMATION OF CHANGE	37
変更情報リスト	
NUMERICAL INDEX OF PARTS	38
索引	

1. FRAME COMPONENTS (1)

フレーム関係 (1)



REF. NO	NOTE	PART NO.	DESCRIPTION	ヒョウメイ	Qty
1		121-05359	CLOTH PLATE ASM.	ヌノタ イケツコウ	1
2		121-02752	CLOTH PLATE ASM.	ヌノタ イクミ	(1)
3		115-01301	ECCENTRIC BUSHING	ヌノタ イハンツツアツシユ	(1)
4		WZ-0420350-KP	DISC SPRING	サラハ ネ	(1)
5		CS-0400671-SD	THRUST HOLDER	スラストウケ	(1)
6		SM-8040302-TP	SETSCREW	トメネジ	(1)
7		121-03511	CROTH PLATE SUPPORTER	ヌノタ イササエイタ	1
8		119-49005	CLOTH BASE COVER	ヌノタ イカハ -	1
9		SS-7091410-SP	SCREW 9/64-40 L=13.5	マルヒラネジ 9/64-40 L=13.5	1
10		SS-8110410-TP	SCREW 11/64-40 L= 3.5	トメネジ 11/64-40 L=3.5	1
11		118-02402	SPRING	ヌノタ イカイハハネ	1
12		NS-6110420-SP	NUT 11/64-40	ロツカクナツト 11/64-40	1
13		SS-6111440-SP	SCREW 11/64-40 L=14.0	ヒラネジ 11/64-40 L=14	1
14		121-03305	STOPPER	ヌノタ イカイハイストツハ -	1
15		SS-7110710-SP	SCREW 11/64-40 L=7	マルヒラネジ 11/64-40 L=7	2
16		SS-4091015-SP	SCREW 9/64-40 L=10	ナハネジ 9/64-40 L=10	2
17		121-01655	CLOTH PLATE SIDE COVER ASM.	ヌノタ イヨコカハ -クミ	1
18		SS-4120615-SP	SCREW 3/16-28 L=6	ナハネジ 3/16-28 L=6	2
19		122-50510	FEED MECHANISM COVER	オクリフタ	1
20		SM-1040801-SC	SCREW M4X0.7 L=8	サラコネジ M4X0.7 L=8	1
21		SM-4040855-SP	SCREW	ナハネジ	4
22		B1140-716-000	SPRING	ルハカハ - ハネ	1
23		122-50601	GASKET	オクリフタハツキン	1
24		119-51100	COVER	チヨウセツアナフタ	1
25		118-04309	GASKET	チヨウセツアナフタ ハツキン	1
26		SM-4040855-SP	SCREW	ナハネジ	4
27	01	121-02307	CHIP GUARD COVER, LEFT	ヌノクス カハ - ヒタリ	1
28	02	121-02406	CHIP GUARD COVER, LEFT	ヌノクス カハ - ヒタリ	1
29		SS-7110510-SP	SCREW 11/64-40 L=5	マルヒラネジ 11/64-40 L= 5	2
30	01	122-56707	CLOTH WASTE COVER	ヌノクス カハ -	1
31	02	121-47807	CLOTH WASTE COVER	ヌノクス カハ -	1
32		SS-2090520-SL	SCREW 9/64-40 L=5	マルサラネジ 9/64-40 L=5	1
33		121-01515	CROTH WASTE COVER STOPPER	ヌノクス カハ - ストツハ -	1
34		NS-6090310-SN	NUT 9/64-40	ロツカクナツト 9/64-40	1
35		SS-3090610-SP	SCREW 9/64-40 L=6	マルネジ 9/64-40 L=6	2
36		121-01309	LOOPER COVER	ルハ - カハ -	1
37		118-03004	LOOPER COVER HINGE PIN	ルハ カハ - ヒンツ シク	1
38		SS-8110410-TP	SCREW 11/64-40 L= 3.5	トメネジ 11/64-40 L=3.5	1
39		121-01200	LOOPER COVER BRACKET	ルハ - カハ - ウケタ イ	1
40		SM-4041055-SP	SCREW	ナハネジ M4 L=10	3
41		121-03404	LOOPER COVER PRESSER SPRING	ルハ - カハ - オサエ ハネ	1
42		SM-4040655-SP	SCREW M4 L=6	ナハコネジ M4 L=6	1
43		SS-7090530-SP	SCREW 9/64-40 L= 4.5	マルヒラネジ 9/64-40 L=4.5	1
44		121-03206	LOOPER COVER PRESSER PLATE	ルハ - カハ - オサエ イタ	1
45		121-01408	GUIDE PLATE	ルハ - カハ - カイト ハン	1
46		SS-7090610-SP	SCREW 9/64-40 L=6	マルヒラネジ 9/64-40 L=6	1
47		118-02204	RUBBER PLUG	ヌノタイカハ - ホ - シンコム	1
48	03	CM-3002000-01	ATTENTION SEAL	ユビケガ チョウイシール(16)	1

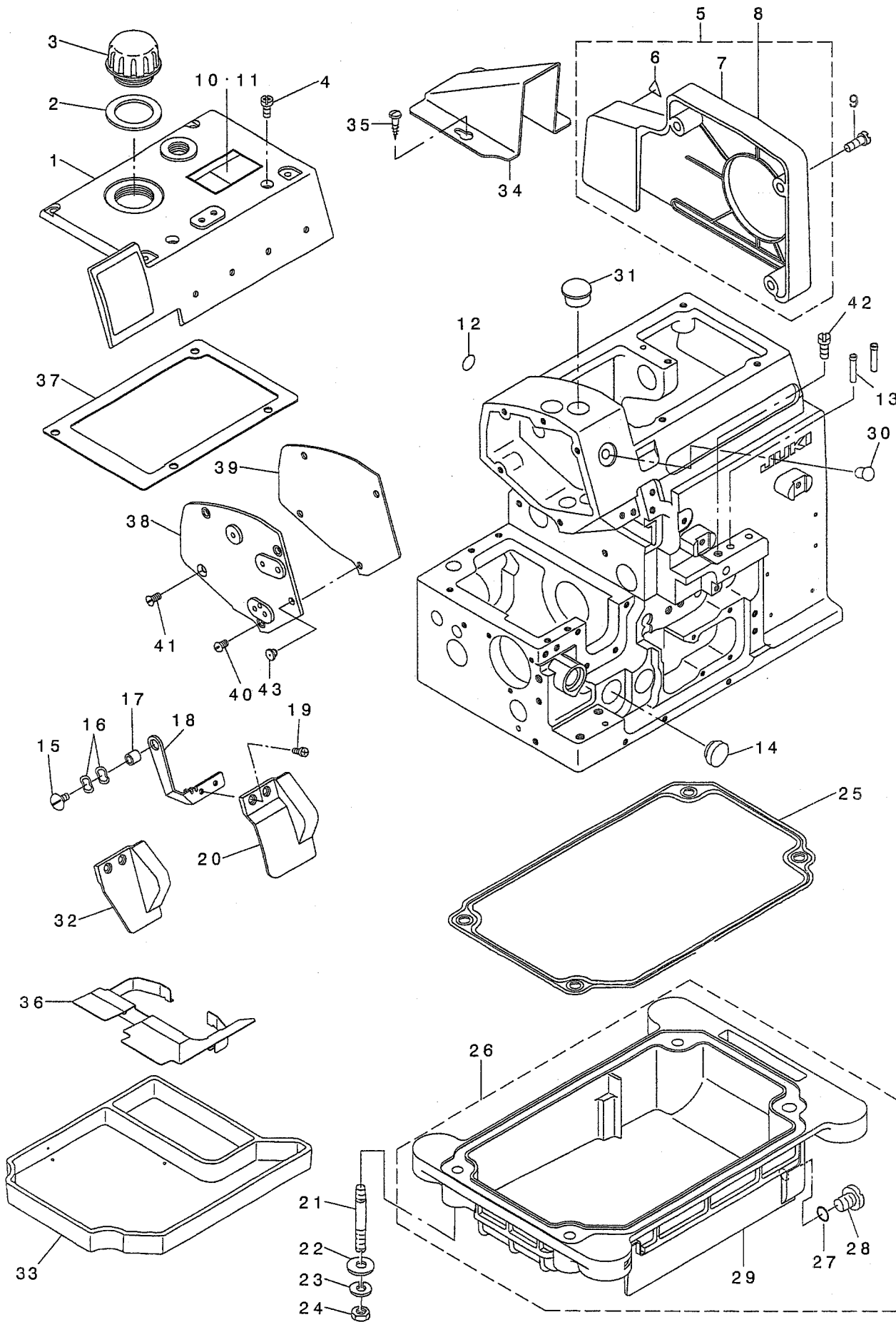
NOTE (注記)

01....FOR MO-3704,MO-3714
02....FOR MO-3716
03....FOR JE

MO-3704,MO-3714用
MO-3716用
JE用

2. FRAME COMPONENTS (2)

フレーム関係 (2)

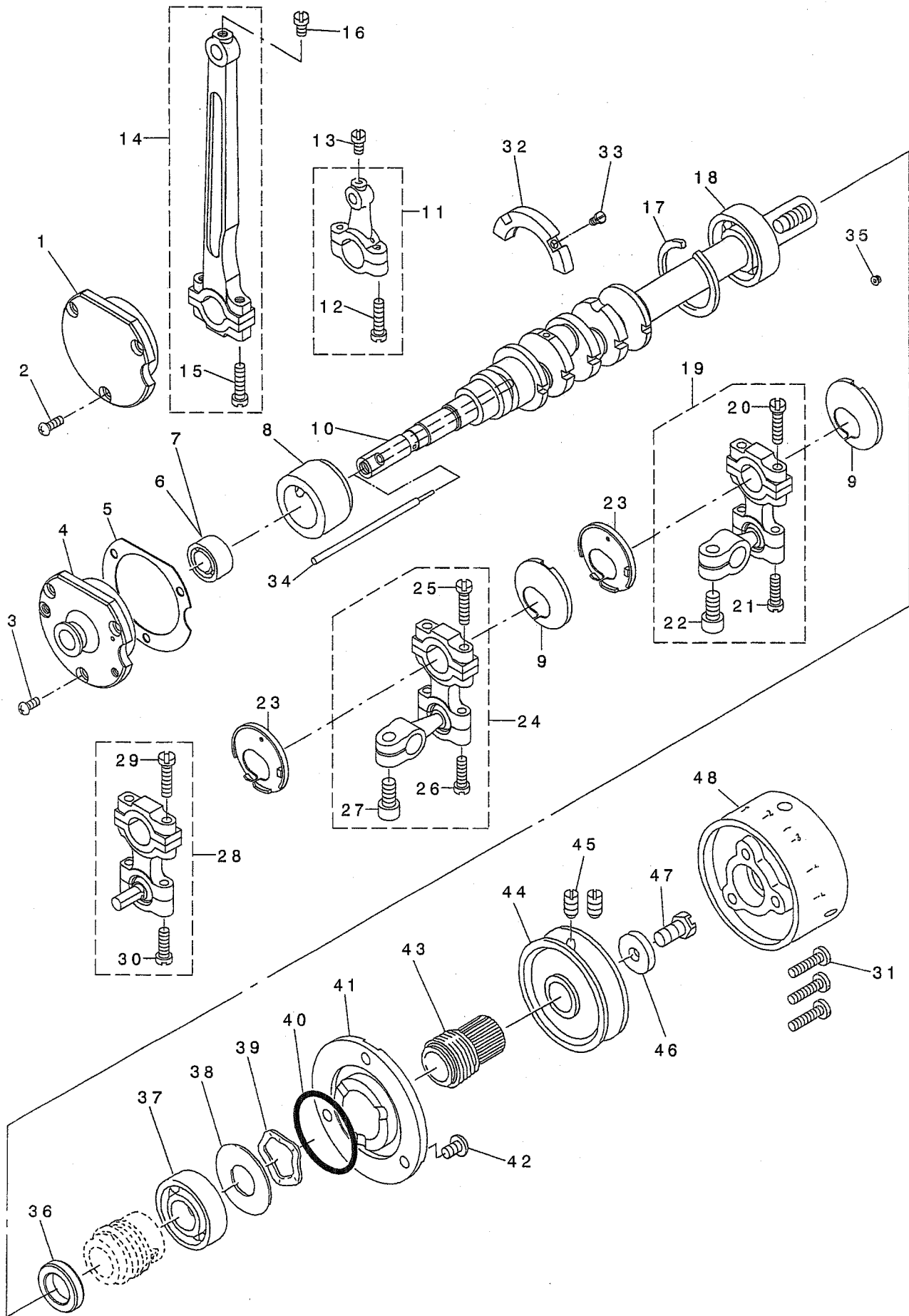


REF. NO	NOTE	PART NO.	DESCRIPTION	品名	Qty
1		122-50304	UPPER COVER	ウエカハ	1
2		115-00808	GASKET	チュウエアナ ハ ツキン	1
3		121-00608	OIL CAP	チュウエアナ フタ	1
4		SM-4051255-SP	SCREW, M5 L=12.	ナハ ネジ M5 L=12	6
5	04	121-01952	BELT COVER ASM.	ハルトカハ (クミ)	1
6	04	CM-3002000-A1	CAUTION LABEL(16)	マキコミチュウイシ-ル(16)	(1)
7	04	121-01903	BELT COVER	ハルトカハ	(1)
8	05	121-01903	BELT COVER	ハルトカハ	1
9		SS-4151215-SP	SCREW 15/64-28 L=12	ナハ ネジ 15/64-28 L=12	3
10	04	CM-3002001-01	SAFETY LABEL, 1(SMALL).	アンゼンラハル 1(ショウ)	1
11	06	CM-3002001-A1	SAFETY LABEL., 3 (SMALL).	アンゼンラハル 3(ショウ)	1
12		100-04109	GROUND MARK	グラントマ-ク	1
13		118-05207	THREAD GUIDE, LARGE	イトミチダイ	2
14	01	TA-1871602-R0	RUBBER PLUG	トメセン D=18.7 L=16	1
15		SS-5110710-SP	SCREW 11/64-40 L=7	トラスネジ 11/64-40 L=7	1
16		WZ-0850302-KO	WAVED WASHER 8.5X12.5X0.3	ナミカ タサカネ 8.5X12.5X0.3	2
17		B3013-141-HOA	WASHER	Liタロツト オサエカネ サカネ	1
18		121-02000	SAFETY PLATE BRACKET	メホコカハ-ダイ	1
19		SS-7090611-SL	SCREW 9/64-40 L=6.1	マルヒラネジ 9/64-40 L=6.1	2
20	02	121-02109	SAFETY PLATE	メホコカハ	1
21		115-03703	SCREW STUD	シチュ-ホルト	4
22		WP-0751576-SD	WASHER 7.5X19X1.5	ヒラサカネ 7.5X19X1.5	4
23		WS-0822010-KP	SPRING WASHER 8.2X15X2	ハネサカネ 8.2X15X2	4
24		NS-6680410-SP	NUT 9/32-28	ロツカクナツ 9/32-28	4
25		115-03919	OIL RESERVOIR GASKET	アブラダマリハ ツキン	1
26		115-03885	OIL RESERVOIR ASM.	アブラダマリ(クミ)	1
27		RO-0742401-00	RUBBER RING	オリソク	(1)
28		SM-0081001-SD	SCREW	トラスネジ M8 L=10	(1)
29		115-03810	OIL RESERVOIR	アブラダマリ	(1)
30		TA-1250406-R0	RUBBER PLUG D=12.5 L=4	トメセン D=12.5 L=4	1
31		TA-1701107-R0	RUBBER PLUG	トメセン	1
32	01	121-04907	SAFETY PLATE	メホコカハ	1
33		118-41350	FILTER BASE ASM.	フィルタ-ダイクミ	1
34	03	121-05201	BELT COVER	ハルトカハ-(B)	1
35	03	SK-3412000-SC	WOOD SCREW D=4.1 L=20	マルモクネジ D=4.1 L=20	2
36		118-42804	SHELTER PLATE	シヤハイハ-ン	1
37		122-50403	UPPER COVER GASKET	ウエカハ-ハ ツキン	1
38		122-50205	SIDE COVER	ソクメンカハ	1
39		121-00301	SIDE COVER GASKET	ソクメンカハ-ハ ツキン	1
40		SM-4040855-SP	SCREW	ナハネジ	3
41		SM-1040801-SC	SCREW M4X0.7 L=8	サラコネジ M4X0.7 L=8	1
42		SS-9151210-TP	SCREW 15/64-28 L=11.8	ロツカクホルト 15/64-28	1
43		122-58000	BUSH	メホコカハ-フ ツシユ	1

NOTE (注記)	01....FOR MO-3704,MO-3714	MO-3704,MO-3714用
	02....FOR MO-3716	MO-3716用
	03....FOR JE	JE用
	04....FOR JAPAN	日本用
	05....FOR EXPORT	輸出入
	06....FOR EXPORT(EXCEPT JE)	輸出入用(JEは除く)

3. CRANKSHAFT COMPONENTS

主軸關係



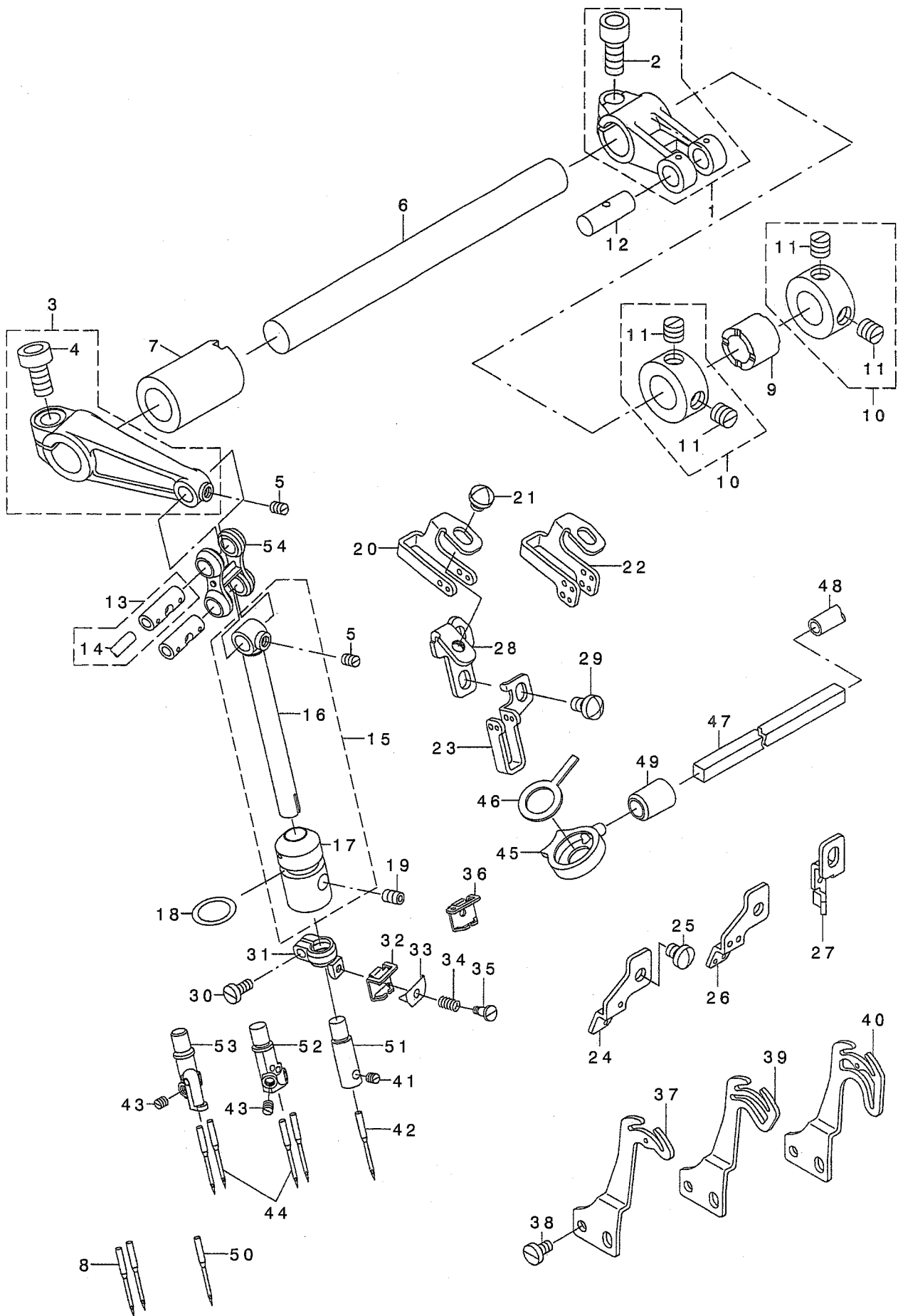
REF. NO	NOTE	PART NO.	DESCRIPTION	ヒョウメイ	Qty
1	01	121-08213	CRANKSHAFT BUSHING D	Dメタル	1
2	01	SM-4040855-SP	SCREW	ナハネジ	3
3	02	SM-4040855-SP	SCREW	ナハネジ	3
4	02	121-08304	CRANKSHAFT BUSHING D	Dメタル	1
5		121-08403	GASKET	Dメタル ハツキン	1
6	01	B1215-804-000	BALL BEARING D	シュジクホ-ルハアリソク D	1
7	02	SB-1100003-00	BALL BEARING	ホ-ルハアリソク	1
8		121-08007	CRANKSHAFT BUSHING C	Cメタル	1
9		121-24509	STOPPER (R)	ルーハ-ロッド フレトメ ミキ	2
10		121-07108	CRANKSHAFT	シュジク	1
11		121-32155	KNIFE DRIVING ROD ASM.	ウエメスロッド クミ	1
12		SS-7111810-TP	SCREW 11/64-40 L=18	マルヒラネジ 11/64-40 L=18	(1)
13		SS-7110840-SP	SCREW 11/64-40 L=7.8	マルヒラネジ 11/64-40 L=7.8	2
14		121-09153	CONNECTING ROD ASM.	ハリクトウ ロッド クミ	1
15		SS-7111810-TP	SCREW 11/64-40 L=18	マルヒラネジ 11/64-40 L=18	(2)
16		SS-7110840-SP	SCREW 11/64-40 L=7.8	マルヒラネジ 11/64-40 L=7.8	1
17		B1212-704-000	BEARING RETAINER	ホ-ルハアリソク トメワ	1
18		B1211-804-000	BALL BEARING B	シュジクホ-ルハアリソク B	1
19		121-22362	UPPER LOOPER ROD ASM.	ウワルハ-タマウテ (クミ)	1
20	*	SS-7111810-TP	SCREW 11/64-40 L=18	マルヒラネジ 11/64-40 L=18	(2)
21	*	SS-7111410-TP	SCREW 11/64-40 L=14	マルヒラネジ 11/64-40 L=14	(2)
22	*	SM-6061202-TP	SCREW M6 L=12	ロツカクアナホルト M6 L=12	(1)
23		121-24400	STOPPER (L)	ルーハ-ロッド フレトメ ヒタリ	2
24	01	121-23360	LOWER LOOPER ROD ASM., A	シタルハ-タマウテ A(クミ)	1
25	*	SS-7111810-TP	SCREW 11/64-40 L=18	マルヒラネジ 11/64-40 L=18	(2)
26	*	SS-7111410-TP	SCREW 11/64-40 L=14	マルヒラネジ 11/64-40 L=14	(2)
27	*	SM-6061202-TP	SCREW M6 L=12	ロツカクアナホルト M6 L=12	(1)
28	02	121-20150	LOWER LOOPER ROD ASM., B	シタルハ-タマウテ B クミ	1
29	*	SS-7111810-TP	SCREW 11/64-40 L=18	マルヒラネジ 11/64-40 L=18	(2)
30	*	SS-7111410-TP	SCREW 11/64-40 L=14	マルヒラネジ 11/64-40 L=14	(2)
31		SS-7111810-SP	SCREW 11/64-40 L=18	マルヒラネジ 11/64-40 L=18	3
32		121-07900	BALANCER	ハランサ	1
33		SS-4080620-TP	SCREW 1/8-44 L=6	ナハネジ 1/8-44 L=6	2
34		121-08106	OIL ADJUSTING BAR	ユリヨウチヨウセツホウ	1
35		SS-5080212-TP	SCREW 1/8-44 L=2	ハイントネジ	5
36		122-52508	THRUST COVER	ウオームスラスト	1
37		B1211-804-000	BALL BEARING B	シュジクホ-ルハアリソク B	1
38		115-10609	WASHER	ハアリソク ウケイタ	1
39		WZ-2640310-KH	WAVED WASHER 26.4X33.9X3.5	ナミカタサカネ 26.4X33.9X3.5	1
40		RO-3473501-00	RUBBER RING	Oリング	1
41		121-07702	THRUST HOLDER	スラストウケ	1
42		SM-4050855-SP	SCREW	ナハネジ M5 L=8	3
43		122-80103	OIL SHIELD	シュジククアワラキリ	1
44		118-11205	HANDWHEEL A	ハズミグ ルマ A	1
45		SS-8151150-SP	SCREW 15/64-28 L=10.5	トメネジ 15/64-28 L=10.5	2
46		WP-0764016-SP	WASHER	ヒラサカネ 76X20X4	1
47		SS-9681610-TP	SCREW 9/32-28 L=16	ロツカクホルト 9/32-28 L=16	1
48		119-56505	HANDWHEEL C	ハズミグ ルマ (C)	1

NOTE (注記) 01...FOR MO-3704,MO-3714 MO-3704,MO-3714用
02...FOR MO-3716 MO-3716用

FOR BALL HOLDER ASM., ORDER FOR SET ONLY CAN BE ACCEPTED
玉腕組は、セットのみの注文になります。

4. NEEDLE DRIVING SHAFT COMPONENTS

針驅動軸關係



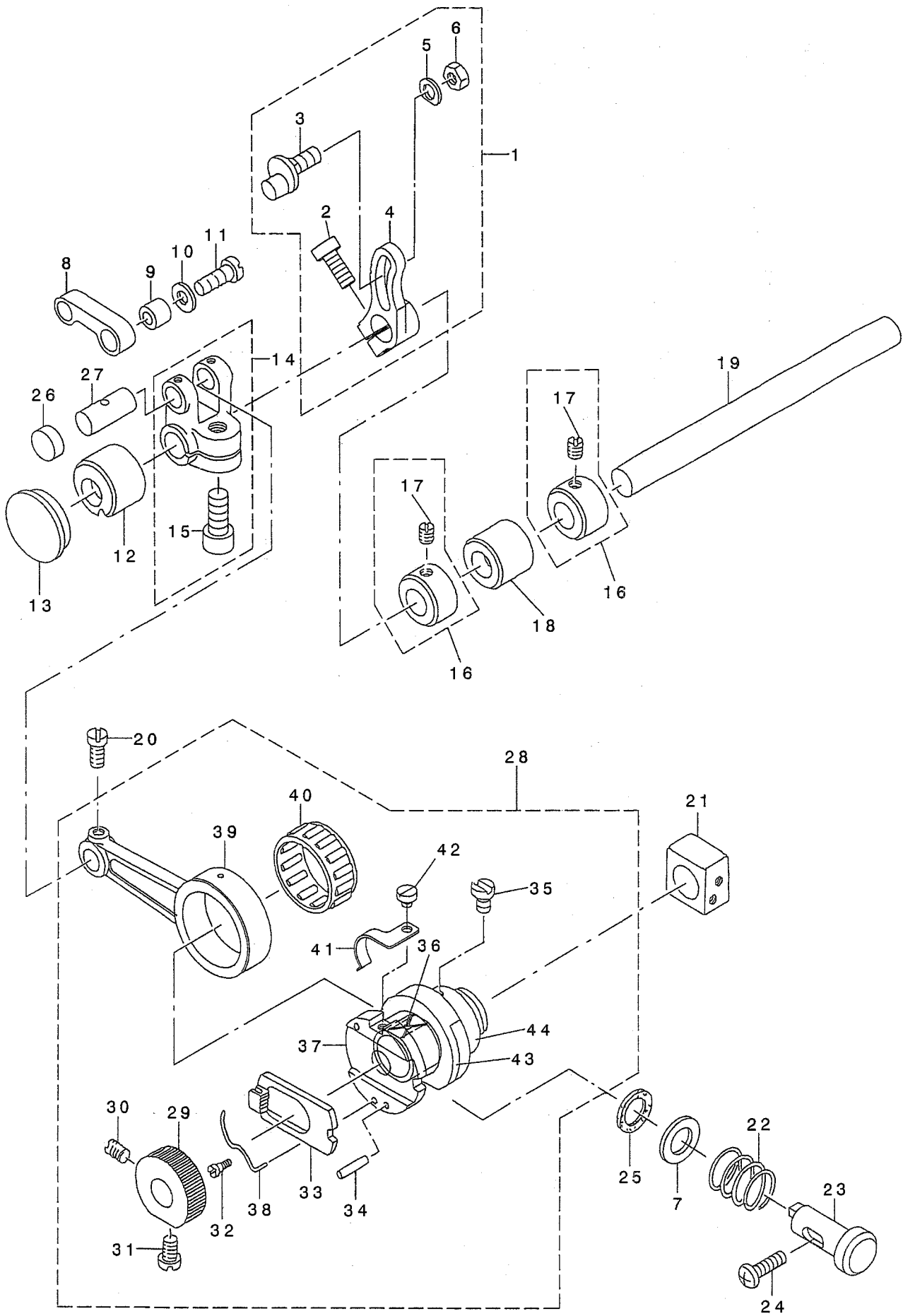
REF. NO	NOTE	PART NO.	DESCRIPTION	ヒョウメイ	Qty
1		121-09260	FEED FORKED CRANK ASM.	ハリクトウウフタマタクランク(クミ)	1
2		SM-6061402-TP	SCREW M6 L=14	ロツカクアナネツ M6 L=14	(1)
3		121-09666	NEEDLE DRIVING ARM ASM.	ハリクトウウチ(クミ)	1
4		SM-6061402-TP	SCREW M6 L=14	ロツカクアナネツ M6 L=14	(1)
5		SS-8090530-TP	SCREW 9/64-40 L=5.0	トメネツ 9/64-40 L=5	2
6		121-09302	NEEDLE DRIVING SHAFT	ハリクトウウチク	1
7		122-52805	BUSHING, REAR	ハリクトウウチクマエメタル	1
8	09	MC-0336007-50	NEEDLE B-27 NM75	ハリ B-27 75	2
9		121-09500	BUSHING, REAR	ハリクトウウチクウシロメタル	1
10		CS-1201010-SH	THRUST COLLAR ASM. D=12 W=10	スラストウケ D=12 W=10 クミ	2
11		SS-8660610-TP	SCREW 1/4-40 L=6	トメネツ 1/4-40 L=6	(4)
12	01	118-23804	CRANK PIN C	オクリフタマタクランクピン C	1
13	01	121-09955	LINK PIN C ASM.	ハリクトウウリソクピン C(クミ)	2
14		CQ-2520000-00	OIL WICK	ユツソ	(0.1)
15	*	123-72157	NEEDLE HOLDER ASM.	ヌノダ イヨコカハ(05ヨウ)	1
16		121-10227	NEEDLE BAR	ハリホウウ	(1)
17		123-72108	NEEDLE HOLDER METAL	ハリホウウメタル	(1)
18		RO-1082401-00	RUBBER RING	オリソク	1
19		SM-8040612-TP	SCREW M4 L=6	トメネツ M4 L=6	1
20	05	121-11209	NEEDLE THREAD GUIDE	ハリイトアンナイ	1
21		SS-4110515-SP	SCREW 11/64-40 L=5	ナハネツ 11/64-40 L=5	1
22	03	121-11308	THREAD GUIDE, 2-NEEDLE	ニホンハリハリイトアンナイ	1
23	04	121-11407	THREAD GUIDE, CHAIN LOOPER	ニツユウカンハリイトアンナイ	1
24	05	121-11803	TAKE-UP LEVER GUIDE	ハリイトテンビソカイト	1
25		SM-4040855-SP	SCREW	ナハネツ	1
26	03	121-11902	TAKE-UP LEVER GUIDE, 2-NEEDLE	ニホンハリハリイトテンビソカイト	1
27	04	121-12009	TAKE-UP LEVER GUIDE, CHAIN LOOP	ニツユウカンイトテンビソカイト	1
28		121-12108	NEEDLE THREAD GUIDE STAND	ハリイトアンナイダイ	1
29		SM-4040855-SP	SCREW	ナハネツ	2
30		SS-6080720-SP	SCREW	ヒラネツ 1/8-44 L=7	1
31		122-80608	NEEDLE CLAMP HOLDER	ハリトメダキ	1
32	06	121-10607	NEEDLE THREAD PRESSER GUIDE, A	ハリイトオサエイトアンナイ A	1
33		121-10904	NEEDLE THREAD PRESSER PLATE	ハリイトオサエイタ A	1
34		121-10805	NEEDLE THREAD PRESSER SPRING	ハリイトオサエハネ	1
35		SD-0280401-SL	HINGE SCREW D=2.8 H=4	ダソネツ D=2.8 H=4	1
36	04	121-10706	NEEDLE THREAD PRESSER GUIDE, B	ハリイトオサエイトアンナイ B	1
37	02	121-11506	NEEDLE THREAD TAKE-UP LEVER	ハリイトテンビン	1
38		SS-6090670-TP	SCREW 9/64-40 L=6	ヒラネツ 9/64-40 L=6	2
39	03	121-11605	TAKE-UP LEVER, 2-NEEDLE	ニホンハリハリイトテンビン	1
40	04	121-11704	TAKE-UP LEVER, CHAIN LOOPER	ニツユウカンイトテンビン	1
41	02	SS-8080310-TP	SCREW 1/8-44 L=2.8	トメネツ 1/8-44 L=2.8	1
42	02	MDC-270B1100	NEEDLE DCX27 #11	ハリ DCX27 #11	1
43	07	SS-8080310-TP	SCREW 1/8-44 L=2.8	トメネツ 1/8-44 L=2.8	2
44	07	MDC-270B1100	NEEDLE DCX27 #11	ハリ DCX27 #11	2
45		121-12207	COVER	ハリカンリユウカハ	1
46		121-12306	FELT A	ハリカンリユウフェルト A	1
47		122-53308	FELT B	ハリカンリユウフェルト B	1
48		BT-0600402-EA	OIL TUBE	チューブ	0.1
49		TA-0951301-R0	RUBBER PLUG	トメセン	1
50	08	MC-0336007-50	NEEDLE B-27 NM75	ハリ B-27 75	1
51	02	121-48607	NEEDLE CLAMP	1ホソハリハリトメ	1
52	03	121-48706	NEEDLE CLAMP, 2-NEEDLE	ニホンハリハリトメ	1
53	04	121-49803	NEEDLE CLAMP, CHAIN LOOPER	ニツユウカンハリトメ	1
54		122-52904	NEEDLE DRIVING LINK	ハリクトウウリソク	1

NOTE (注記)

01....	SELECTING PART FOR FIT TOLERANCE	選択かん合部品
02....	FOR MO-3704	MO-3704用
03....	FOR MO-3714	MO-3714用
04....	FOR MO-3716	MO-3716用
05....	FOR MO-3704, MO-3716	MO-3704, MO-3716用
06....	FOR MO-3704, MO-3714	MO-3704, MO-3714用
07....	FOR MO-3714, MO-3716	MO-3714, MO-3716用
08....	FOR JE(MO-3704)	JE(MO-3704)用
09....	FOR JE(MO-3714, MO-3716)	JE(MO-3714, MO-3716)用

5. FEED MECHANISM COMPONENTS (1)

送り関係 (1)



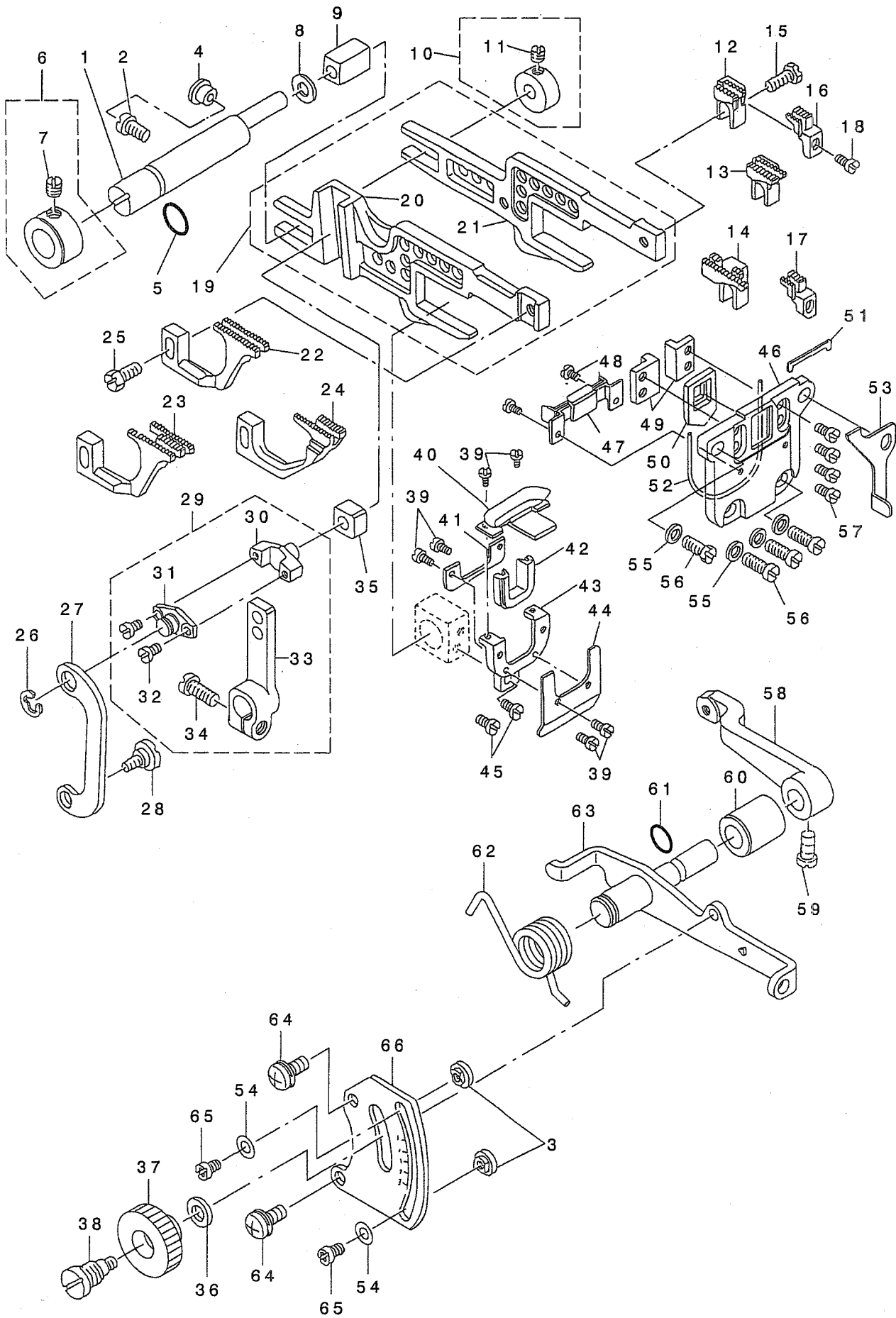
REF. NO	NOTE	PART NO.	DESCRIPTION	品名	Qty
1		118-24067	MAIN FEED ROCKER ASM.	シユオクリウデ (クミ)	1
2		SM-6051202-TP	SCREW M5X0.8 L=12	ロツカクアナホ ルト M5X0.8 L=12	(1)
3		118-24018	PIN	シユオクリウデ ビン	(1)
4		115-30110	MAIN FEED ROCKER	シユオクリウデ	(1)
5		119-48601	WASHER B	シユオクリウデ サカネ(B)	(1)
6		NS-6620320-SP	NUT 3/16-32	ロツカクナツト 3/16-32	(1)
7		B1654-704-000	WASHER	オシホ タン シクサ	1
8		118-24109	MAIN FEED LINK	シユオクリリンク	1
9		B1620-804-000	COLLAR	シユオクリ ビンカラ-	1
10		B2107-816-000	WASHER	ロツト サカネ	1
11		SS-6121220-TP	SCREW 3/16-28 L=11.5	ヒラネジ 3/16-28 L=11.5	1
12		121-17206	FEED ROCKER SHAFT BUSHING, FRO	オクリシク マメメタル	1
13		TA-2050416-R0	RUBBER PLUG	トメセン	1
14		B1611-804-0A0-A	FORKED LINK ASM.	オクリフタマタクランク(クミ)	1
15		SM-6061402-TP	SCREW M6 L=14	ロツカクアナネジ M6 L=14	(1)
16		CS-095081A-SH	THRUST COLLAR ASM. D=9.53 W=8	スラストウケ D=9.53 W=8 クミ	2
17		SS-8110410-TP	SCREW 11/64-40 L= 3.5	トメネジ 11/64-40 L=3.5	(4)
18		121-17305	FEED ROCKER SHAFT BUSHING, REA	オクリシク ウシロメタル	1
19		121-18907	FEED SHAFT	オクリシク	1
20		SS-7110910-TP	SCREW 11/64-40 L= 8.5	マルヒラネジ 11/64-40 L=8.5	1
21		118-28704	SLIDE BLOCK	シ ヨウケ オクリカクコ マ	1
22		B1652-704-000	SPRING	オシホ タン ハネ	1
23		122-87603	PUSH BUTTON STUD	オシホ タンシク	1
24		SM-4041455-SN	SCREW M4 L=14	ナハネジ M4 L=14	1
25		B1651-704-000	FELT	オシホ タン フェルト	1
26		TA-1030402-R0	RUBBER PLUG D=10.3 L=4	トメセン D=10.3 L=4	1
27	01	118-23804	CRANK PIN C	オクリフタマタ クランクピン C	1
28		121-16174	FEED ECCENTRIC BODY ASM.	オクリカムシシ タイ(クミ)	1
29		B1605-704-000	RATCHET GEAR	ラチエツト キア-	(1)
30		SS-8110750-SP	SCREW 11/64-40 L= 6.5	トメネジ 11/64-40 L=6.5	(1)
31		SS-6110710-TP	SCREW 11/64-40 L= 6.5	ヒラネジ 11/64-40 L=6.5	(1)
32		SD-0260271-SP	HINGE SCREW D= 2.60 H= 2.7	タ ンネジ D=2.6 H=2.7	(1)
33		B1604-704-000	RATCHET PAWL	ラチエツト	(1)
34		PS-0300132-KH	SPRING PIN 3X13	スパ リンク ビン	(2)
35		SS-7110810-SP	SCREW 11/64-40 L= 8.0	マルヒラネジ 11/64-40 L=8	(2)
36		121-16307	FEED CAM BLOCK	オクリカム カクコマ	(1)
37		121-16406	FEED ADJUSTING CAM	オクリチヨウセツ カム	(1)
38		B1606-704-000	RATCHET PAWL SPRING	ラチエツト オサエハネ	(1)
39		121-16505	CRANK ROD	オクリ クランク ロツト	(1)
40	01	121-16703	NEEDLE BEARING B	オクリハ アリンク B	(1)
41		121-17107	RATCHET GEAR SPRING	ラチエツトキヤ ハネ	(1)
42		SS-6080320-SP	SCREW 1/8-44 L= 2.5	ヒラネジ 1/8-44 L=2.5	(1)
43		121-16208	FEED CAM	オクリカム	(1)
44		121-16109	FEED ECCENTRIC BODY	オクリカム シシ タイ	(1)

NOTE (注記)

01....SELECTING PART FOR FIT TOLERANCE 選択かん合部品

6. FEED MECHANISM COMPONENTS (2)

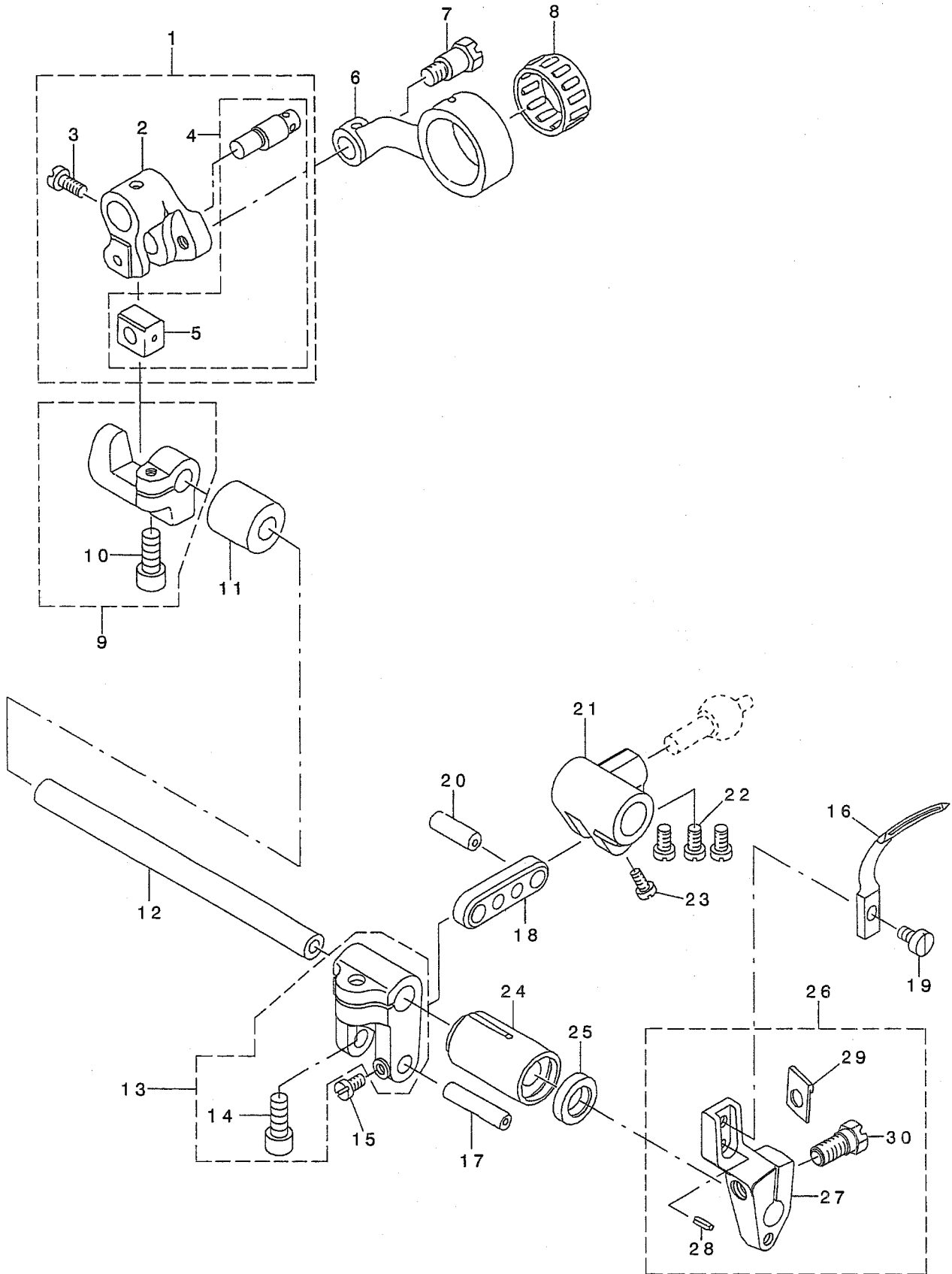
送り関係 (2)



REF. NO	NOTE	PART NO.	DESCRIPTION	ヒョウメイ	Qty
1		118-24505	FEED BAR SHAFT	エ-ト-カン ササエツク	1
2		SM-4040855-SP	SCREW	ナハネツ	1
3		115-29005	STOPPER	サト-チヨセツ ストツハ-	2
4		TA-0800504-R0	PLUG D=8 L=4.5	トメセン D=8X4.5	1
5		RO-0781901-00	RUBBER RING	オリツク	1
6		118-24653	THRUST COLLAR ASM.	ササエチキメ クミ	1
7		SS-8660330-SP	SCREW 1/4-40 L= 3.0	トメネツ 1/4-40 L=3	(1)
8		115-29914	WASHER	ヨウトウ カンササエツク サカネ	1
9		B1624-704-000	SLIDE BLOCK	エ-ト-カン ササエ カクコマ	1
10		118-28050	COLLAR ASM.	ササエツク カラ-クミ	1
11		SS-8110410-TP	SCREW 11/64-40 L= 3.5	トメネツ 11/64-40 L=3.5	(1)
12	01	118-82107	MAIN FEED DOG	シユオクリハ	1
13	02	119-49807	MAIN FEED DOG	シユオクリハ (F-25)	1
14	03	118-82800	MAIN FEED DOG	シユオクリハ	1
15		SS-9111050-SP	SCREW 11/64-40 L=9.5	ロツカクホ ルト 11/64-40 L=9.5	1
16	04	118-87106	AUXILIARY FEED DOG	ホツ ヨクリハ	1
17	03	118-87403	AUXILIARY FEED DOG	ホツ ヨクリハ	1
18		SS-4080610-SP	SCREW 1/8-44 L=6.4	ナハネツ 1/8-44 L=6.4	1
19		121-17461	MAIN FEED BAR ASM.	シユオクリヨウトウ カン(クミ)	1
20		121-17511	DIFFERENTIAL FEED BAR	フクオクリヨウトウ カン	(1)
21		121-17412	MAIN FEED BAR	シユオクリヨウトウ カン	(1)
22	01	B1657-804-00T	DIFFERENTIAL FEED DOG	フクオクリハ	1
23	02	119-49906	DIFFERENTIAL FEED DOG	フクオクリハ (F-25)	1
24	03	121-72805	DIFFERENTIAL FEED DOG	フクオクリハ	1
25		SS-9111010-SP	SCREW 11/64-40 L=9.5	ロツカクホ ルト 11/64-40 L=9.5	1
26		RE-0500000-KO	E-RING	エガ タトメツ 5	1
27		118-26310	ADJUSTING LINK	サト ウチヨウセツツク	1
28		SD-0720271-SP	HINGE SCREW D=7.2 H=2.7	タメネツ D=7.2 H=2.7	1
29		118-28563	DIFFERENTIAL FEED ROCKER ASM.	フクオクリウテ (クミ)	1
30		118-25304	PIN	フクオクリピン	(1)
31		118-26401	PIN COVER	フクオクリピン フタ	(1)
32		SS-6080410-SP	SCREW 1/8-44 L=4	ヒラネツ 1/8-44 L=4	(2)
33		118-28514	DIFFERENTIAL FEED ROCKER ASM.	フクオクリウテ	(1)
34		SM-6051202-TP	SCREW M5X0.8 L=12	ロツカクアナホ ルト M5X0.8 L=12	(1)
35		B1414-555-000	SLIDE BLOCK	ハリホ ウタ キ アンナコ	1
36		WP-0621016-SD	WASHER 6.2X13X1	ヒラサ カネ 6.2X13X1	1
37		B1647-704-000-A	DIFFERENTIAL FEED LOCK NUT	サト- ロツクナツ	1
38		B1646-704-000-A	DIFFERENTIAL FEED HINGE SCREW	サト- タメネツ	1
39		SS-7060310-SP	SCREW 3/32-56 L=3	マルヒラネツ 3/32-56 L=3	6
40		121-19756	RUBBER PLATE ASM.	ウツア アラキリコ ム(クミ)	1
41		121-19806	RUBBER PRESSER PLATE	アア ラキリコ ムササエイタ	1
42		121-19608	OIL SHIELD RUBBER	アア ラキリコ ム	1
43		121-19905	RUBBER COVER	アア ラキリコ ムダ イ	1
44		121-20002	RUBBER BASE PLATE	アア ラキリコ ムダ イイタ	1
45		SS-7090620-TP	SCREW 9/64-40 L=6.1	マルヒラネツ 9/64-40 L=6.1	2
46		121-19400	RUBBER CASE	ホ ウツ ソコ ムケ-ス	1
47		118-27607	OIL SHIELD RUBBER, LOWER	シタア アラコ ム	1
48		SS-7060510-SP	SCREW 3/32-56 L=4.8	マルヒラネツ 3/32-56 L=4.8	2
49		118-24703	FEED BAR SUPPORT	エ-ト-カン ササエ	2
50		121-19509	RUBBER	ホ ウツ ソコ ム	1
51		118-27904	RUBBER	タメツ ソコ ム	1
52		RO-4801201-00	RUBBER RING	オリツク	1
53		118-28308	SUPPORT THROAT PLATE	ハリイタササエ	1
54		WP-0371016-SD	WASHER 3.7X8X1	ヒラサ カネ 3.7X8X1	2
55		WP-0480856-SP	WASHER 4.8X8.4X0.8	ヒラサ カネ 4.8X8.4X0.8	4
56		SM-4041055-SP	SCREW	ナハネツ M4 L=10	4
57		SS-6090620-SP	SCREW 9/64-40 L=6	ヒラネツ 9/64-40 L=6	4
58		118-28605	DIFFERENTIAL FEED ROCKER	サト ウチヨウセツツク	1
59		SS-6661110-SP	SCREW 1/4-40 L=11	ヒラネツ 1/4-40 L=11	1
60		B1645-704-000-A	BUSHING	サト- チヨセツツク メタル	1
61		RO-0601501-00	RUBBER RING	オリツク	1
62		119-91502	SPRING	サト ウチヨウセツツク ハネ	1
63		118-25858	ROCKER SHAFT ASM.	サト- チヨウセツツク クミ	1
64		SL-4051231-SC	SCREW M5 L=12	サカネツキナハ コネツ M5 L=12	2
65		SS-4090515-SP	SCREW 9/64-40 L=5	ナハネツ 9/64-40 L=5	2
66		118-27102	DIFFERENTIAL FEED GRADUATION	サト- チヨウセツツク メタル	1
NOTE (注記)			01....FOR MO-3704	MO-3704用	
			02....FOR MO-3714	MO-3714用	
			03....FOR MO-3716	MO-3716用	
			04....FOR MO-3704, MO-3714	MO-3704, MO-3714用	

7. CHAIN LOOPER COMPONENTS (FOR MO-3716)

二重環ルーパ関係(MO-3716用)

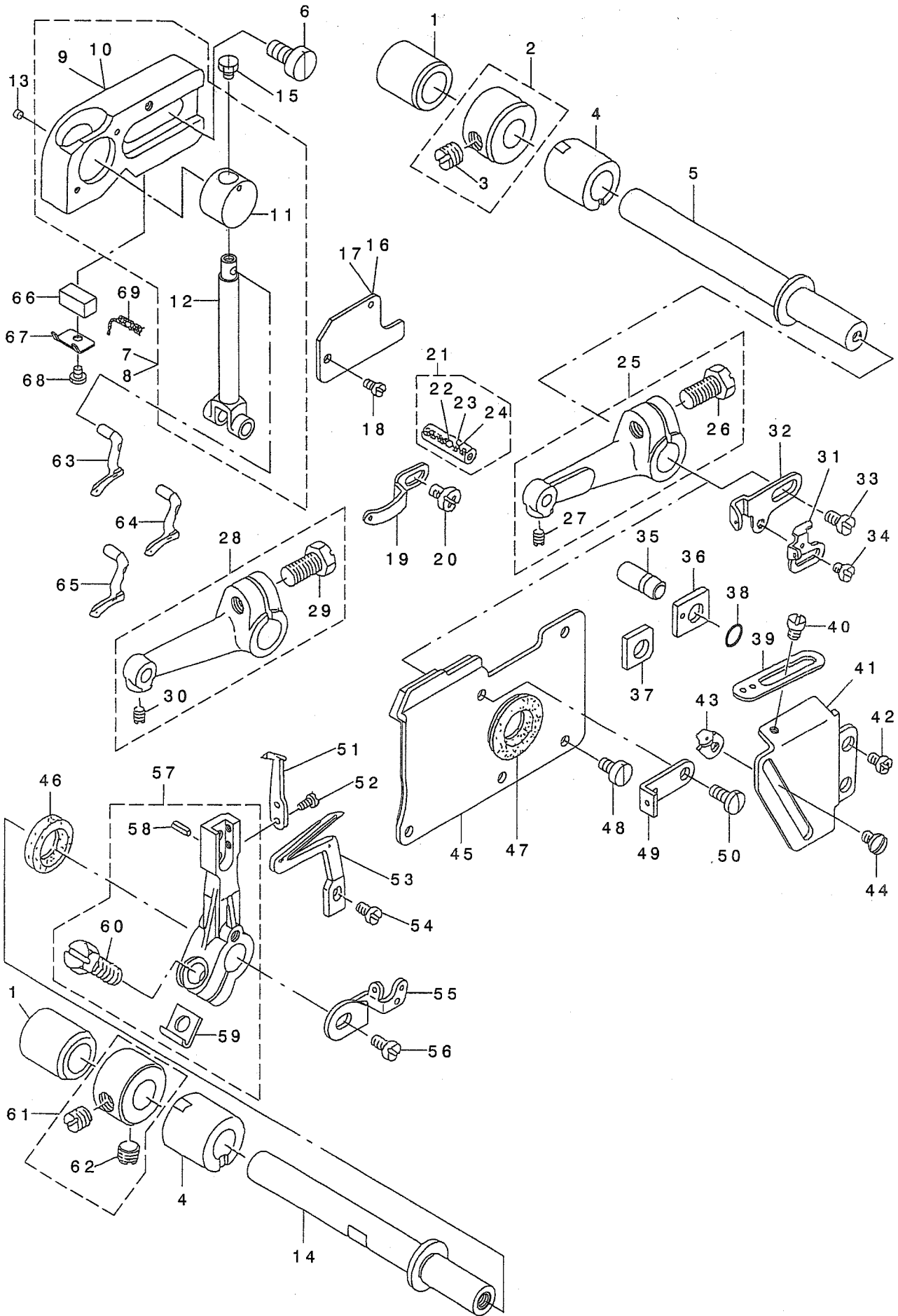


REF. NO	NOTE	PART NO.	DESCRIPTION	ヒョウメイ	Qty
1		B2103-816-0A0	SLIDER ARM ASM.	ニジ ユーカン セ'ンゴ'ウテ' クミ	1
2		B2103-816-000-B	CHAIN LOOPER SHAFT SLIDE ARM	ニジ ユーカンセ'ンゴ'ウテ'	(1)
3		SS-7110720-TP	SCREW 11/64-40 L=7	マルヒラネジ' 11/64-40 L=7	(1)
4		118-29751	CHAIN LOOPER SLIDE BLOCK PIN	ニジ ユウカンカクコ' マヒ'ンクミ	(1)
5		B2105-816-000	CHAIN LOOPER SLIDE BLOCK	ニジ ユーカン カクコ' マ	(1)
6		B2102-816-000-A	CHAIN LOOPER ROD (22MM)	ニジ ユーカン ロツト'	1
7		SD-0720803-TH	STEP-SCREW D=7.24 H=8	タ'ソネジ'	1
8	01	B2119-816-B00	BEARING B	ニジ ユーカン ロツト' ハ'アリソク' B	1
9		121-20465	BRACKET ASM.	ニジ ユウカンカクコ' マダ'キ(クミ)	1
10		SM-6051202-TP	SCREW M5X0.8 L=12	ロツカクアナホ'ルト M5X0.8 L=12	(1)
11		B2111-716-000	BUSHING, REAR	ニジ ユーカンジ'ク ウツロメタル	1
12		118-29207	CHAIN LOOPER SHAFT	ニジ ユウカンジ'ク	1
13		115-39061	CHAIN LOOPER SHAFT DRIVING ARM	ニジ ユーカン ヨ-ト' -ウテ' クミ	1
14		SM-6051202-TP	SCREW M5X0.8 L=12	ロツカクアナホ'ルト M5X0.8 L=12	(1)
15		SS-4080610-SP	SCREW 1/8-44 L=6.4	ナハ'ネジ' 1/8-44 L=6.4	1
16		121-20705	CHAIN LOOPER	ニジ ユウカンル-ハ' -	1
17	01	122-58505	PIN, LONG	ニジ ユウカンヨウト' ウヒ'ン(チヨウ)	1
18		118-29801	CHAIN LOOPER SHAFT DRIV. LINK	ニジ ユウカンヨウト' ウリソク	1
19		SS-6090620-TP	SCREW	ヒラネジ'	1
20		122-59008	PIN, SHORT	ニジ ユウカンヨウト' ウヒ'ン(タン)	1
21		121-21612	DRIVING BALL ARM BRACKET	シタルハ' -タマダ'キ	1
22		SS-6110710-TP	SCREW 11/64-40 L= 6.5	ヒラネジ' 11/64-40 L=6.5	3
23		SS-4080610-SP	SCREW 1/8-44 L=6.4	ナハ'ネジ' 1/8-44 L=6.4	1
24		121-22008	BUSHING, FRONT	ニジ ユウカンジ'ク マエメタル	1
25		B2525-352-000	OIL SEAL RING	ル-ハ'ジ'ク オイルジ'ル	1
26		121-21554	CHAIN LOOPER DRIVING ARM ASM.	ニジ ユウカンル-ハ' -ウテ' クミ	1
27		121-21513	CHAIN LOOPER DRIVING ARM	ニジ ユウカンル-ハ' -ウテ'	(1)
28		PS-0250062-KH	SPRING PIN 2.5X6	スプ'リンク' ヒ'ン 2.5X6	(1)
29		B2531-704-000	WASHER	シジ'ウテ' シメワツシヤ-	(1)
30		SS-9151210-TP	SCREW 15/64-28 L=11.8	ロツカクホ'ルト 15/64-28	(1)

NOTE (注記) 01....SELECTING PART FOR FIT TOLERANCE 選択かん合部品

8. UPPER & LOWER LOOPER COMPONENTS

上ルーパー、下ルーパー関係



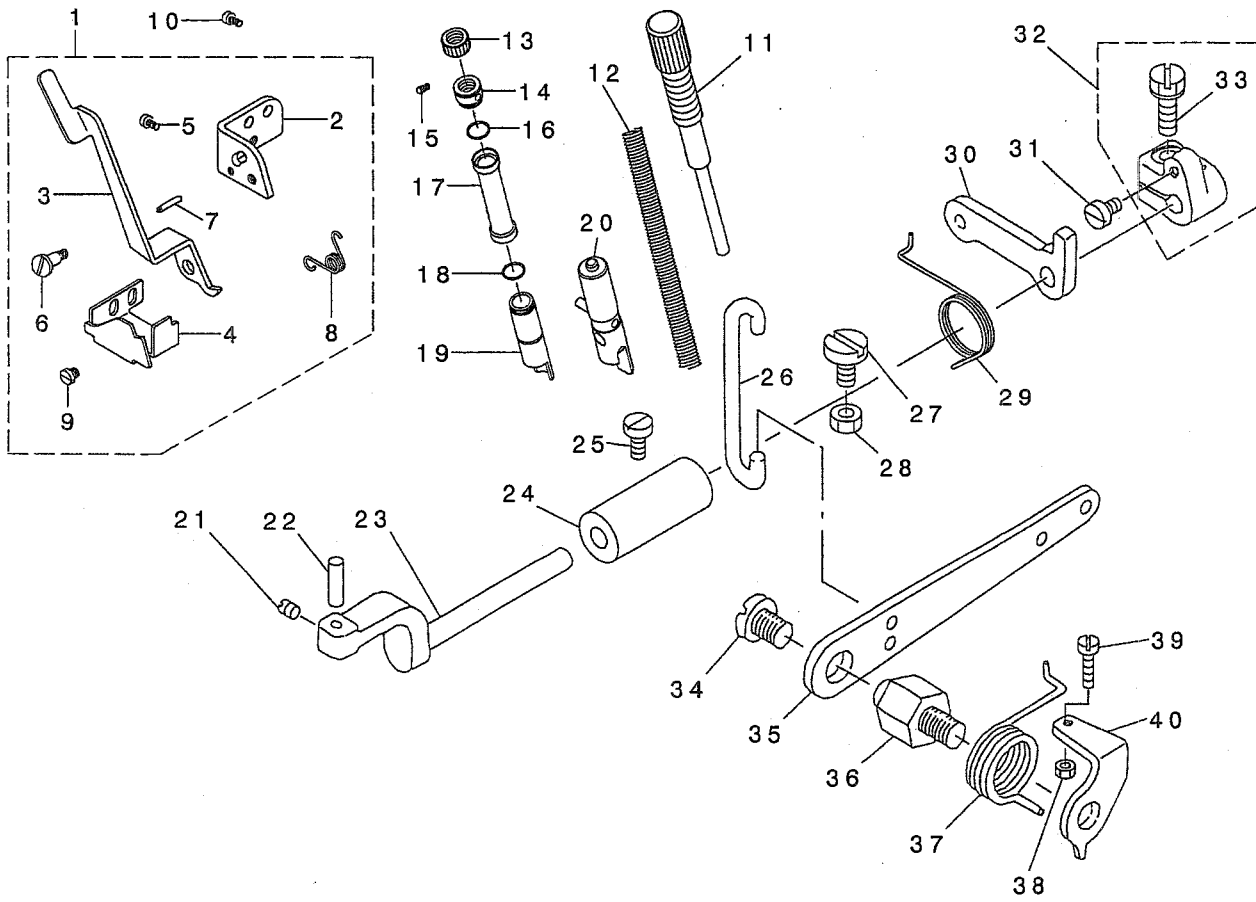
REF. NO	NOTE	PART NO.	DESCRIPTION	キ ャ ン ン	Qty
1		B2509-704-000	BUSHING, REAR	ル-ハ-ク ウツロメタル	2
2		CS-1031210-SH	THRUST COLLAR ASM. D=10.32 W=1	スラストウケ D=10.32 W=12 クミ	2
3		SS-8660610-TP	SCREW 1/4-40 L=6	トメネジ 1/4-40 L=6	(4)
4		118-34702	BUSHING, FRONT	ル-ハ-ク ウツロメタル	2
5		121-22404	UPPER LOOPER SHAFT	ウエ ル-ハ-ク	1
6		SM-6061200-SP	SCREW	ヒラネジ M6 L=12	2
7	01	122-73355	UPPER LOOPER GUIDE ASM.	ウツル-ハ-カ イト ササエクミ	1
8	02	122-73454	UPPER LOOPER GUIDE B ASM.	ウツル-ハ-カ イト ササエBクミ	1
9	01	118-33613	UPPER LOOPER GUIDE SUPPORT	ウツル-ハ-カ イト ササエ	(1)
10	02	118-93302	UPPER LOOPER GUIDE SUPPORT B	ウツル-ハ-カ イト ササエ B	(1)
11		122-73108	UPPER LOOPER GUIDE	ウツル-ハ-カ イト	(1)
12		122-73207	UPPER LOOPER HOLDER	ウツル-ハ-ダキ	(1)
13		118-42101	OIL FELT	ウツル-ハ-カ イト フェルト	1
14		121-23410	LOWER LOOPER SHAFT	シタル-ハ-ク	1
15		SS-9090410-TP	SCREW	ロツカクネ ルト	1
16	01	118-33704	UPPER LOOPER GUIDE COVER	ウツル-ハ-カ イト フタ	1
17	02	B2515-704-00B	UPPER LOOPER GUIDE COVER B	ウツル-ハ-カ イト フタ B	1
18		SS-7060610-SP	SCREW 3/32-56 L= 5.5	マルヒラネジ 3/32-56 L=5.5	2
19		118-33308	UPPER LOOPER THREAD GUIDE	ウツル-ハ- イトアソナイ	1
20		SS-4090615-SP	SCREW 9/64-40 L=6	ナハネジ 9/64-40 L=6	1
21	03	118-31757	PIN ASM.	ウツル-ハ-ダキ ピンクミ	1
22		118-31708	OIL WICK STOPPER BALL	ユツトメタマ	(1)
23		CQ-2020000-00	OIL WICK	ユツソ	(0.1)
24		CQ-2000000-00	OIL WICK	ユツソ	(0.1)
25	01	118-31450	LOOPER HOLDER ASM. A	ウツル-ハ-ウデ クミ	1
26		SS-9151210-TP	SCREW 15/64-28 L=11.8	ロツカクネ ルト 15/64-28	(1)
27		SS-8090410-SP	SCREW 9/64-40 L= 3.5	トメネジ 9/64-40 L=3.5	(1)
28	02	118-31559	LOOPER HOLDER ASM. B	ウツル-ハ-ウデ クミ	1
29		SS-9151210-TP	SCREW 15/64-28 L=11.8	ロツカクネ ルト 15/64-28	(1)
30		SS-8090410-SP	SCREW 9/64-40 L= 3.5	トメネジ 9/64-40 L=3.5	(1)
31		118-33506	LOWER LOOPER THREAD TAKE-UP	シタル-ハ- デンビン	1
32		121-24004	THREAD TAKE-UP, RIGHT	ウエ ル-ハ- デンビン ミキ	1
33		SS-7110840-SP	SCREW 11/64-40 L=7.8	マルヒラネジ 11/64-40 L=7.8	1
34		SS-6080410-SP	SCREW 1/8-44 L=4	ヒラネジ 1/8-44 L=4	1
35		118-31906	PIN	ゲ-ツ コテイピン	1
36	02	118-31807	GAUGE	ウツル-ハ-カ イト ササエ-ツ	1
37	01	119-91809	GAUGE	ウツル-ハ-カ イト ササエ-ツ	1
38		RO-0371801-00	RUBBER RING	Oリング	1
39		121-23907	THREAD GUIDE, RIGHT	ウエ ル-ハ- イトアソナイ ミキ	1
40		SS-3090610-SP	SCREW 9/64-40 L=6	マルネジ 9/64-40 L=6	1
41		121-23808	LOOPER THREAD TAKE-UP COVER	ル-ハ- デンビンカハ-	1
42		SM-4040655-SP	SCREW M4 L=6	ナハ コネジ M4 L=6	2
43		118-33407	LOWER LOOPER THREAD GUIDE	シタル-ハ- イトアソナイ	1
44		SS-3090610-SP	SCREW 9/64-40 L=6	マルネジ 9/64-40 L=6	1
45		121-23659	OIL SHIELD PLATE ASM.	ル-ハ-カ イト ユキ ウハ ンクミ	1
46		B2508-704-000	OIL SEAL	ル-ハ-ク オイルシール	1
47		B2530-704-000	UPPER LOOPER SHAFT RUBBER RING	ウツル-ハ-ク コ ア	1
48		SS-6090630-SP	SCREW 9/64-40 L=6	ヒラネジ 9/64-40 L=6	4
49		118-33100	LOOPER THREAD GUIDE	ウツル-ハ- イトアソナイ チュ-	1
50		SS-7090850-SP	SCREW 9/64-40 L=8	マルヒラネジ 9/64-40 L=8	1
51		118-90001	TRAVELING NEEDLE GUARD	イト-ハリウケ	1
52		SS-6060440-TP	SCREW 3/32-56 L=3.5	ヒラネジ	2
53		119-99307	LOWER LOOPER	シタル-ハ-	1
54		SS-6090620-TP	SCREW	ヒラネジ	1
55		118-33209	LOOPER THREAD TAKE-UP, LEFT	ル-ハ- デンビン ヒタリ	1
56		SS-7110840-SP	SCREW 11/64-40 L=7.8	マルヒラネジ 11/64-40 L=7.8	1
57		121-23550	LOWER LOOPER SUPPORT ARM ASM.	シタル-ハ- ヲツ ウデ クミ	1
58		PS-0300062-KH	SPRING PIN 3X6	スプリング ピン 3X6	(1)
59		B2531-704-000	WASHER	ウツ ウデ シメワツキ	(1)
60		SS-9151210-TP	SCREW 15/64-28 L=11.8	ロツカクネ ルト 15/64-28	(1)
61	06	CS-1031210-SH	THRUST COLLAR ASM. D=10.32 W=1	スラストウケ D=10.32 W=12 クミ	1
62		SS-8660610-TP	SCREW 1/4-40 L=6	トメネジ 1/4-40 L=6	(2)
63	02	121-76004	UPPER LOOPER	ウツル-ハ-	1
64	04	118-88104	UPPER LOOPER	ウツル-ハ-	1
65	05	119-99208	UPPER LOOPER	ウツル-ハ-	1
66		121-30803	OIL FELT	ウエ ル-ハ- キュウエフェルト	1
67		121-30704	FELT HOLDER	ウエ ル-ハ- キュウエフェルト オサエ	1
68		SS-7060310-SP	SCREW 3/32-56 L=3	マルヒラネジ 3/32-56 L=3	1
69		CQ-2020000-00	OIL WICK	ユツソ	0.1

NOTE (注記)

01....	FOR MO-3704,MO-3716	MO-3704,MO-3716用
02....	FOR MO-3714	MO-3714用
03....	SELECTING PART FOR FIT TOLERANCE	選択かん合部品
04....	FOR MO-3704,MO-3716	MO-3704,MO-3716用
	(NEEDLE #9,#11,#14)	(針番手#9,#11,#14)
05....	FOR MO-3704,MO-3716	MO-3704,MO-3716用
	(NEEDLE #14,#16,#18)	(針番手#14,#16,#18)
06....	FOR MO-3704,MO-3714	MO-3704,MO-3714用

9. PRESSER FOOT COMPONENTS (1)

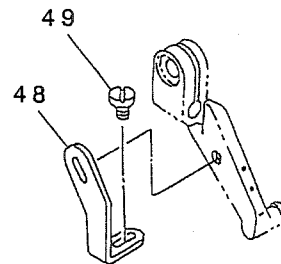
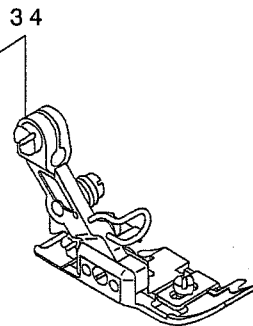
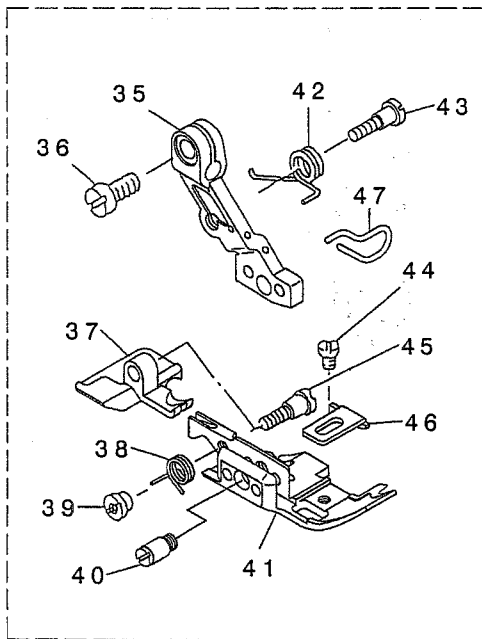
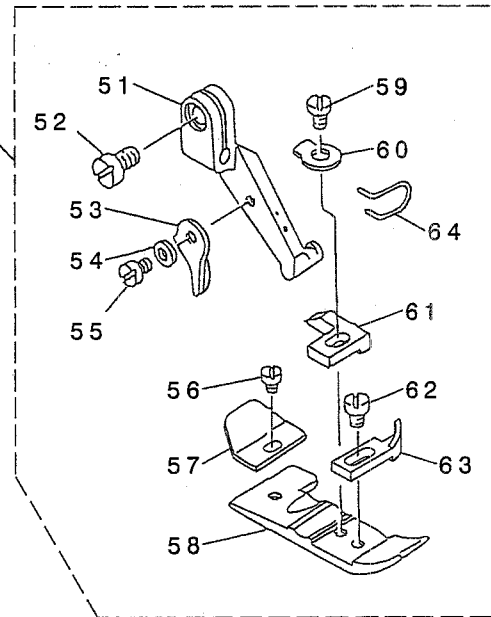
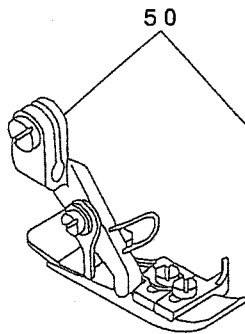
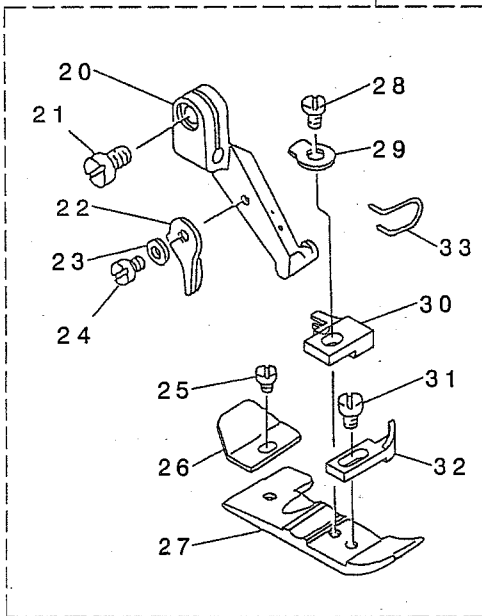
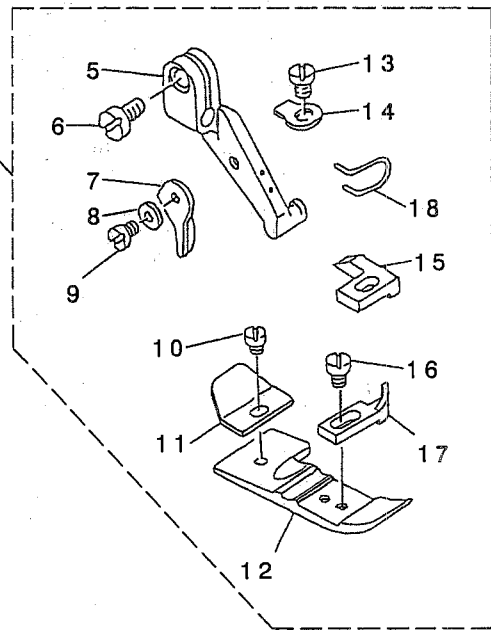
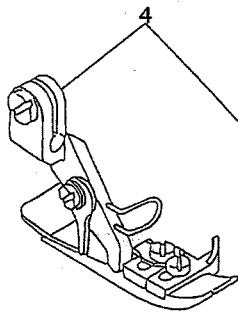
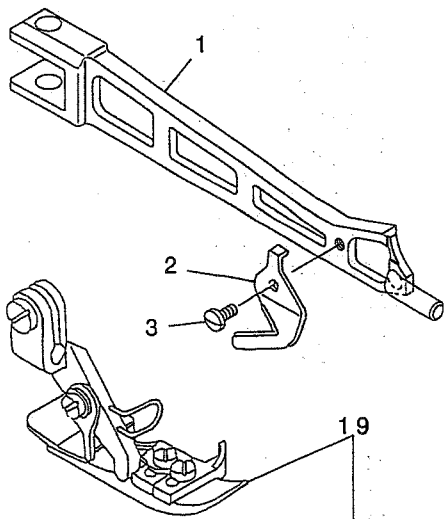
押さえ関係 (1)



REF. NO	NOTE	PART NO.	DESCRIPTION	ヒョウメイ	Qty
1		121-15051	FOOT LIFTING LEVER STAND ASM.	オサエヒキアケレハ - タ イクミ	1
2		121-15002	FOOT LIFTING LEVER STAND	ヒキアケレハ - タ イ	(1)
3		121-15101	PRESSER FOOT LIFTING LEVER	オサエヒキアケレハ -	(1)
4		121-15200	STOPPER	オサエウテ ストツハ -	(1)
5		SS-7110510-SP	SCREW 11/64-40 L=5	マルヒラネジ 11/64-40 L= 5	(2)
6		SD-0640241-SP	HINGE SCREW D= 6.35 H= 2.4	タソネジ D=6.35 H=2.4	(1)
7		PS-0300142-KH	SPRING PIN 0.3 X 14	スプリングピン 3X14	(1)
8		121-15309	SPRING	オサエヒキアケハネ	(1)
9		SS-6080340-SP	SCREW 1/8-44 L=2.9	ヒラネジ 1/8-44 L=2.9	(1)
10		SS-4110715-SP	SCREW 11/64-40 L=7	ナハネジ 11/64-40 L=7	2
11		121-14716	PRESSER REGULATOR SCREW	オサエチヨウセツネジ	1
12		121-15903	PRESSER SPRING	オサエハネ	1
13		121-14807	PRESSER REGULATOR NUT	オサエチヨウセツナット	1
14		122-88700	PRESSER REGULATOR SCREW WASHER	オサエチヨウセツネジサ	1
15		SM-8040402-TP	SCREW M4X0.7 L=4	トメネジ M4X0.7 L=4	1
16		RO-1100901-00	RUBBER RING	Oリング	1
17		121-14906	PRESSER BAR COVER	オサエホウカハ -	1
18		RO-1100901-00	RUBBER RING	Oリング	2
19		121-14302	PRESSER BAR BUSHING	オサエホウメタル	1
20		121-14468	PRESSER BAR ASM.	オサエホウクミ	1
21		SS-8110510-SP	SCREW 11/64-40 L=5	トメネジ 11/64-40 L=5	1
22		B1534-804-000	PRESSER FOOT ARM HINGE SHAFT	オサエウテ ヒソジシク	1
23		121-13205	PRESSER FOOT SHAFT	オサエシク	1
24		121-13304	BUSHING	オサエシクメタル	1
25		SS-6121020-SP	SCREW 3/16-28 L= 9.5	ヒラネジ 3/16-28 L=9.5	1
26		118-19414	LIFTING HOOK	オサエアケフツク	1
27		SM-6061200-SP	SCREW	ヒラネジ M6 L=12	1
28		NM-6060003-SC	NUT M6	ロツカクナット M6	1
29		118-19703	PRESSER FOOT ARM SPRING	オサエウテハネ	1
30		121-13502	LIFTING ARM	オサエアケウテ	1
31		SS-6110710-TP	SCREW 11/64-40 L= 6.5	ヒラネジ 11/64-40 L=6.5	1
32		121-13452	PRESSER FOOT SHAFT THRUST ASM.	オサエシク クラスストウテクミ	1
33		SS-9151210-TP	SCREW 15/64-28 L=11.8	ロツカクホルト 15/64-28	(1)
34		SS-7161040-SP	SCREW 1/4-24 L= 9.5	マルヒラネジ 1/4-24 L=9.5	1
35		118-19315	LIFTING LEVER	オサエアケレハ -	1
36		118-19109	LIFTING LEVER SCREW	オサエアケレハ - ネジ	1
37		118-19208	LIFTING LEVER SPRING	オサエアケレハ - ハネ	1
38		NS-6110420-SP	NUT 11/64-40	ロツカクナット 11/64-40	1
39		SS-7111410-SP	SCREW 11/64-40 L=14	マルヒラネジ 11/64-40 L=14	1
40		B1529-804-000	PRESSER FOOT LIFTING LEVER STO	オサエアケレハ - ストツハ -	1

10. PRESSER FOOT COMPONENTS (2)

押さえ関係 (2)



REF. NO	NOTE	PART NO.	DESCRIPTION	品名	Qty
1		122-53811	PRESSER FOOT ARM	オサエウデ	1
2		B1528-804-000-A	THREAD TRIMMER	イトキリハ	1
3		SS-7060510-SP	SCREW 3/32-56 L=4.8	マルヒラネジ 3/32-56 L=4.8	1
4	01	118-76166	PRESSER FOOT ASM.	オサエ クミ	1
5		118-72009	PRESSER FOOT HINGE	オサエヒンジ	(1)
6		SS-6090650-SP	SCREW 9/64-40 L=6	ヒラネジ 9/64-40 L=6	(1)
7		B1530-804-000	STOPPER	オサエ ストツハ	(1)
8		WP-0250516-SD	WASHER 2.5X6X0.5	ヒラサ カネ 2.5X6X0.5	(1)
9		SS-7060610-SP	SCREW 3/32-56 L= 5.5	マルヒラネジ 3/32-56 L=5.5	(1)
10		SS-6060210-SP	SCREW 3/32-56 L= 1.9	ヒラネジ 3/32-56 L=1.9	(1)
11		B1511-814-000	REAR PRESSER FOOT	カラカントメ	(1)
12		B1507-804-C00	PRESSER FOOT	オサエ	(1)
13		SS-7080520-SP	SCREW 1/8-44 L=4.9	マルヒラネジ 1/8-44 L=4.9	(1)
14		B1508-804-00B	SPRING	オサエ トリツケハネ	(1)
15		B1509-804-C00	STITCH TONGUE	イトスハ リダ イ	(1)
16		SS-6060440-TP	SCREW 3/32-56 L=3.5	ヒラネジ	(1)
17		B1510-814-000	CURL GUARD	カ-ルトメ	(1)
18		118-20701	FINGER GUARD	ユビガ-ト	(1)
19	02	121-52468	PRESSER FOOT., (FINGER GUARD).	オサエクツコ ウ(ユビガ-ト)ツキ	1
20		118-72009	PRESSER FOOT HINGE	オサエヒンジ	(1)
21		SS-6090650-SP	SCREW 9/64-40 L=6	ヒラネジ 9/64-40 L=6	(1)
22		B1530-804-000	STOPPER	オサエ ストツハ	(1)
23		WP-0250516-SD	WASHER 2.5X6X0.5	ヒラサ カネ 2.5X6X0.5	(1)
24		SS-7060610-SP	SCREW 3/32-56 L= 5.5	マルヒラネジ 3/32-56 L=5.5	(1)
25		SS-6060210-SP	SCREW 3/32-56 L= 1.9	ヒラネジ 3/32-56 L=1.9	(1)
26		B1511-814-000	REAR PRESSER FOOT	カラカントメ	(1)
27		B1507-814-00P	PRESSER FOOT	オサエ	(1)
28		SS-7080520-SP	SCREW 1/8-44 L=4.9	マルヒラネジ 1/8-44 L=4.9	(1)
29		B1508-804-00B	SPRING	オサエ トリツケハネ	(1)
30		121-60008	STITCH TONGUE	イトスハ リダ イ	(1)
31		SS-6060440-TP	SCREW 3/32-56 L=3.5	ヒラネジ	(1)
32		B1510-814-000	CURL GUARD	カ-ルトメ	(1)
33		118-20701	FINGER GUARD	ユビガ-ト	(1)
34	04	121-53763	PRESSER FOOT ASM.	ツ ユウオサエクツコ ウ(ユビガ-ト)ツキ	1
35		121-56907	PRESSER FOOT HINGE	ツ ユウオサエ ヒンジ	(1)
36		SS-6090650-SP	SCREW 9/64-40 L=6	ヒラネジ 9/64-40 L=6	(1)
37		121-64802	REAR PRESSER FOOT	ウツロ オサエ	(1)
38		121-67805	SPRING, FOR REAR PRESSER FOOT	ニダ ヲオサエ ハネ	(1)
39		B1513-816-000	NUT, FOR REAR PRESSER FOOT	2ダ ヲオサエ ヒンジ ネジ ナット	(1)
40		121-67409	HINGE PIN	ツ ユウオサエ ヒンジ ピン	(1)
41		121-62202	PRESSER FOOT	ツ ユウオサエ	(1)
42		121-67607	PRESSER FOOT ARM SPRING	オサエウデ ハネ	(1)
43		121-67508	HINGE SCREW	ニダ ヲオエ ヒンジ ネジ	(1)
44		SS-6060340-SP	SCREW 3/32-56 L= 2.5	ヒラネジ 3/32-56 L=2.5	(1)
45		B1514-816-000	SCREW	オサエウデ ハネ トリツケネジ	(1)
46		121-67706	PRESSER FOOT	ヌノオサエ	(1)
47		121-15408	FINGER GUARD	ユビガ-ト	(1)
48	05	B1539-804-000	PRESSER FOOT FIXING PLATE	オサエ コテイイタ	1
49	05	SS-6060410-TP	SCREW 3/32-56 L= 3.5	ヒラネジ 3/32-56 L=3.5	1
50	03	118-76869	PRESSER FOOT ASM.	オサエ クミ	1
51		118-72009	PRESSER FOOT HINGE	オサエヒンジ	(1)
52		SS-6090650-SP	SCREW 9/64-40 L=6	ヒラネジ 9/64-40 L=6	(1)
53		B1530-804-000	STOPPER	オサエ ストツハ	(1)
54		WP-0250516-SD	WASHER 2.5X6X0.5	ヒラサ カネ 2.5X6X0.5	(1)
55		SS-7060610-SP	SCREW 3/32-56 L= 5.5	マルヒラネジ 3/32-56 L=5.5	(1)
56		SS-6060210-SP	SCREW 3/32-56 L= 1.9	ヒラネジ 3/32-56 L=1.9	(1)
57		B1511-814-000	REAR PRESSER FOOT	カラカントメ	(1)
58		B1507-814-00P	PRESSER FOOT	オサエ	(1)
59		SS-7080520-SP	SCREW 1/8-44 L=4.9	マルヒラネジ 1/8-44 L=4.9	(1)
60		B1508-804-00B	SPRING	オサエ トリツケハネ	(1)
61		B1509-814-00P	STITCH TONGUE	イトスハ リダ イ	(1)
62		SS-6060440-TP	SCREW 3/32-56 L=3.5	ヒラネジ	(1)
63		B1510-814-000	CURL GUARD	カ-ルトメ	(1)
64		118-20701	FINGER GUARD	ユビガ-ト	(1)

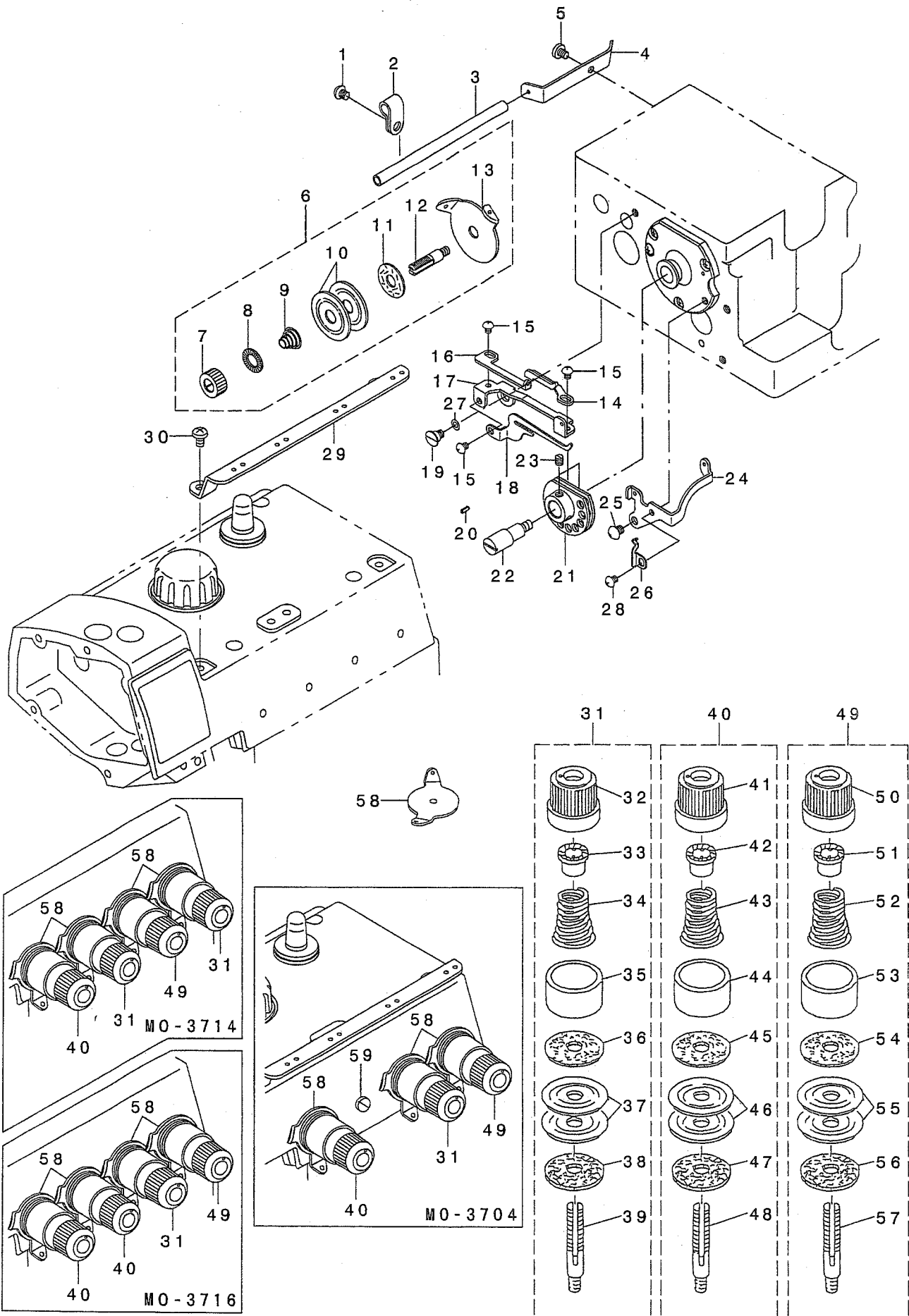
NOTE (注記)

01...FOR MO-3704
02...FOR MO-3714(FOR JAPAN)
03...FOR MO-3714(FOR EXPORT)
04...FOR MO-3716
05...SPECIAL ORDER PART
(FOR MO-3704,MO-3714)

MO-3704
MO-3714(日本用)
MO-3714(輸出用)
MO-3716
特別注文部品
(MO-3704,MO-3714用)

11. THREAD TENSION COMPONENTS

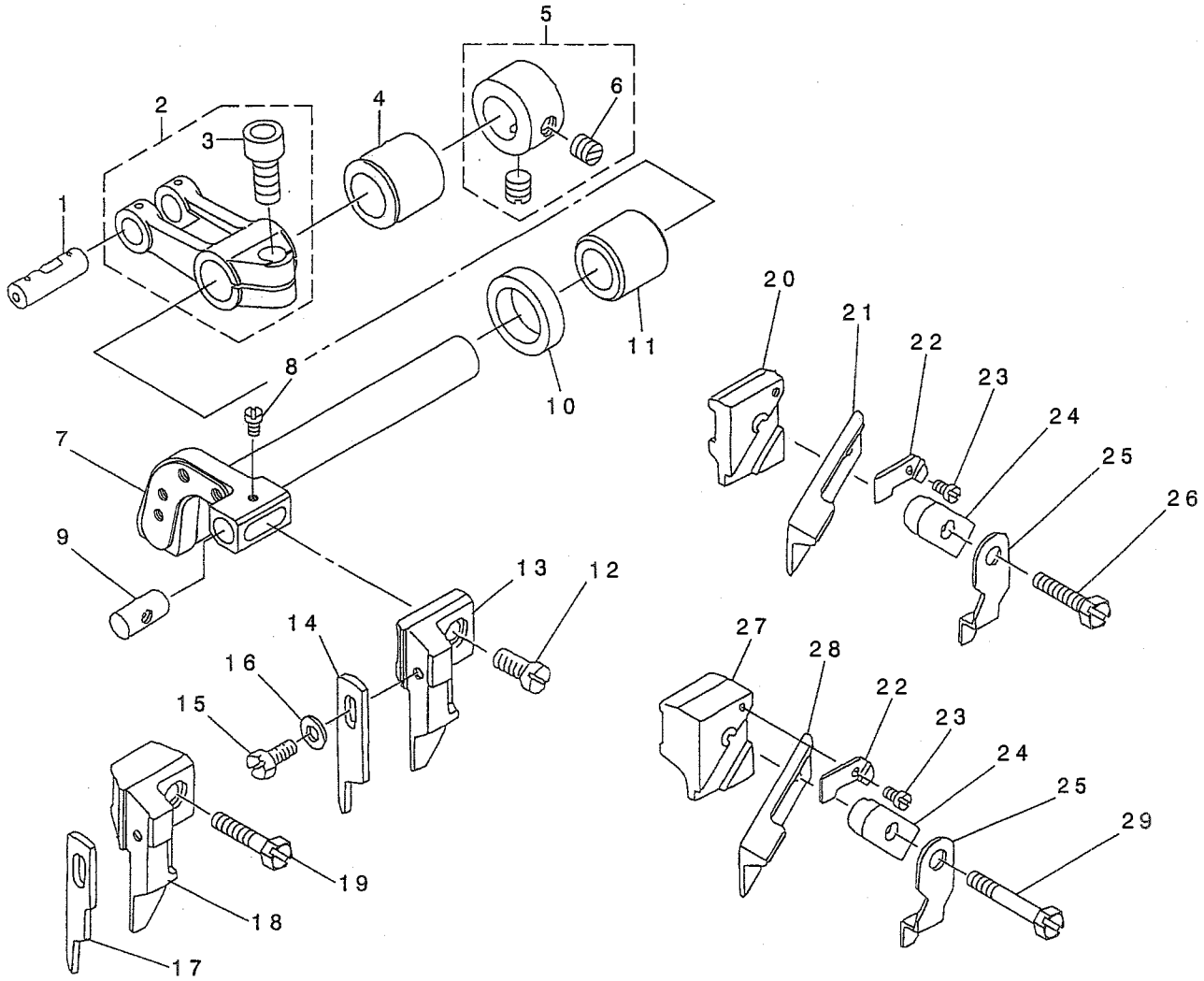
糸調子関係



REF. NO	NOTE	PART NO.	DESCRIPTION	品名	Qty
1		SM-4050855-SP	SCREW	ナハネジ M5 L=8	1
2		B3113-352-000	MOUNTING BRACKET	シタルハイトトカントリツケタ	1
3		B2401-816-000	LOOPER THREAD GUIDE TUBE	シタイトトカン	1
4		B2402-716-000	LOOPER THREAD GUIDE TUBE GUIDE	シタイトトカン アンナイ	1
5		SS-5150510-SP	SCREW 15/64-28 L=5	トラスネジ 15/64-28 L=5	1
6		115-50852	TENSION CONTROLLER ASM.	シタイトチヨシホクミ	1
7		B2314-019-000	TENSION POST NUT	イトチヨシホクミ ナット	(1)
8		B3120-125-000	ROTATING STOPPER	イトチヨシホクミ カイテントメ	(1)
9		B2017-372-000	TENSION SPRING NO.1	タニイイトチヨシホネ	(1)
10		B3126-012-000	THREAD TENSION DISK	イトチヨシホクミ	(2)
11		B3120-352-000	THREAD TENSION SPRING FELT	イトチヨシホネサ フェルト	(1)
12		115-50803	THREAD TENSION POST	シタイトチヨシホクミ	(1)
13		115-50308	THREAD GUIDE	チヨシホクミ イトアンナイ	(1)
14		121-20903	THREAD GUIDE A	シタイトカム イトアンナイ A	1
15		SS-4090415-SP	SCREW 9/64-40 L=4	ナハネジ 9/64-40 L=4	3
16		121-21000	THREAD GUIDE B	シタイトカム イトアンナイ B	1
17		121-20804	THREAD GUIDE BASE	シタイトカム イトアンナイタ	1
18		121-21109	THREAD GUIDE HOOK	シタイトカム ツメ	1
19		SD-0600341-TP	HINGE SCREW D=6.0 H=3.4	タネネジ	1
20		PS-0200052-KH	SPRING PIN 2.3X5	スプリングピン 2.3X5	1
21	*	123-47555	LOWER THREAD CAM COMPL.	シタイトカムケツコウ	1
22		B2202-816-000	SHAFT	シタイトカムシク	1
23		SS-8110410-TP	SCREW 11/64-40 L= 3.5	トラスネジ 11/64-40 L=3.5	2
24		121-21208	THREAD GUIDE	シタイトアンナイ	1
25		SS-4110515-SP	SCREW 11/64-40 L=5	ナハネジ 11/64-40 L=5	1
26		121-21307	THREAD GUIDE SPRING	イトアンナイタイトメハネ	1
27		WZ-0640312-KO	WAVED WASHER	ナミカダサカネ 6.4X11X0.3	1
28		SS-4090415-SP	SCREW 9/64-40 L=4	ナハネジ 9/64-40 L=4	1
29		122-87504	THREAD GUIDE	チヨウカンイトアンナイ	1
30		SS-4110715-SP	SCREW 11/64-40 L=7	ナハネジ 11/64-40 L=7	2
31		122-54850	THREAD TENSION SPRING COMPL.	イトチヨウシホネケツコウウ(キ)	1
32		119-56901	THREAD TENSION KNOB, YELLOW	イトチヨウシツマミ(キ)	(1)
33		B3112-704-000	TENSION SPRING BUSHING	ハネアツシユ	(1)
34		B3102-804-000	TENSION SPRING, YELLOW	イトチヨウシホネ(キロ)	(1)
35		119-57305	TENSION DISC PRESSER	チヨウシハラオサエ	(1)
36		B3120-704-000	THREAD TENSION SPRING FELT	イトチヨウシホネサ フェルト	(1)
37		122-54504	THREAD TENSION DISK	イトチヨウシハラ	(2)
38		122-54603	THREAD TENSION RUBBER	イトチヨウシホムサ	(1)
39		B3105-804-000	TENSION POST	イトチヨウシホクミ	(1)
40		122-54751	THREAD TENSION SPRING JUNCTION	イトチヨウシホネケツコウウ(アカ)	1
41		119-56703	THREAD TENSION KNOB, RED	イトチヨウシツマミ(アカ)	(1)
42		B3112-704-000	TENSION SPRING BUSHING	ハネアツシユ	(1)
43		B3101-804-000	TENSION SPRING, RED	イトチヨウシホネ	(1)
44		119-57305	TENSION DISC PRESSER	チヨウシハラオサエ	(1)
45		B3120-704-000	THREAD TENSION SPRING FELT	イトチヨウシホネサ フェルト	(1)
46		122-54504	THREAD TENSION DISK	イトチヨウシハラ	(2)
47		122-54603	THREAD TENSION RUBBER	イトチヨウシホムサ	(1)
48		B3105-804-000	TENSION POST	イトチヨウシホクミ	(1)
49		122-54959	THREAD TENSION SPRING JUNCTION	イトチヨウシホネケツコウウ(アオ)	1
50		119-56802	THREAD TENSION KNOB, BLUE	イトチヨウシツマミ(アオ)	(1)
51		B3112-704-000	TENSION SPRING BUSHING	ハネアツシユ	(1)
52		B3103-804-000	TENSION SPRING, BLUE	イトチヨウシホネ(アオ)	(1)
53		119-57305	TENSION DISC PRESSER	チヨウシハラオサエ	(1)
54		B3120-704-000	THREAD TENSION SPRING FELT	イトチヨウシホネサ フェルト	(1)
55		122-54504	THREAD TENSION DISK	イトチヨウシハラ	(2)
56		122-54603	THREAD TENSION RUBBER	イトチヨウシホムサ	(1)
57		B3105-804-000	TENSION POST	イトチヨウシホクミ	(1)
58		B3108-704-000	THREAD GUIDE	チヨウシハラ イトアンナイ	1
59		SS-7110710-SL	SCREW 11/64-40 L=7.0	マルヒラネジ 11/64-40 L=7	1

12. UPPER KNIFE COMPONENTS

上メス関係



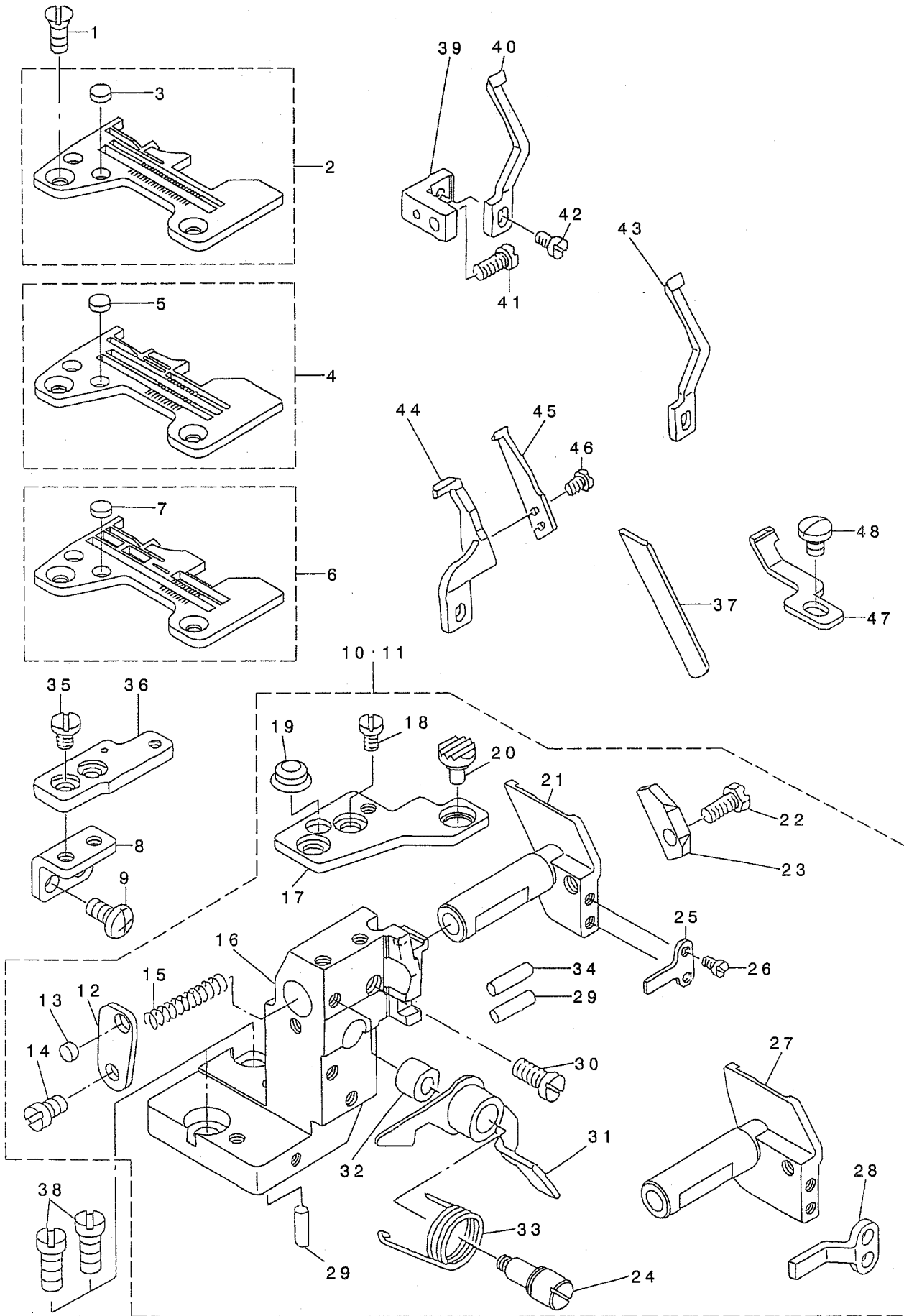
REF. NO	NOTE	PART NO.	DESCRIPTION	ヒョウメイ	Qty
1	01	118-23804	CRANK PIN C	オクリフタマタ クランクピン C	1
2		121-32262	FEED FORKED ARM ASM.	ウラメスフタマダウテ (クミ)	1
3		SM-6061402-TP	SCREW M6 L=14	ロツカクアナネシ M6 L=14	(1)
4		121-32502	BUSHING, REAR	ウエメスシク ウシロメタル	1
5		CS-111101E-SH	COLLAR ASM. D=11.11 W=10	スラストウケ D=11.11 W=10 クミ	1
6		SS-8660330-SP	SCREW 1/4-40 L= 3.0	トメネシ 1/4-40 L=3	(2)
7		121-32304	KNIFE DRIVING ARM SHAFT	メス ウテ シク	1
8	06	SS-4060310-SP	SCREW 3/32-56 L=2.5	ナハネシ 3/32-56 L=2.5	1
9		115-65801	UPPER KNIFE GUIDE SHAFT	ウラメスカ イト シク	1
10		115-66809	OIL SEAL	ウラメスシク オイルシール	1
11		121-32403	BUSHING, FRONT	ウエメスシク マエメタル	1
12	02	SS-6111040-SP	SCREW 11/64-40 L= 9.5	ヒラネシ 11/64-40 L=9.5	1
13	02	121-33302	UPPER KNIFE SUPPORT A	ヒラメス ササエ(A)	1
14	02	118-45609	KNIFE	ヒラメス	1
15	07	SS-9090813-TP	SCREW 9/64-40 L=8	ロツカクホルト 9/64-40 L=8	1
16	07	WP-0370316-SD	WASHER 3.7X8X0.3	ヒラサカネ 3.7X8X0.3	1
17	03	118-45708	KNIFE	ヒラメス	1
18	03	121-33401	UPPER KNIFE SUPPORT	ヒラメス ササエ	1
19	03	SS-6111610-SP	SCREW 11/64-40 L=16	ヒラネシ 11/64-40 L=16	1
20	04	115-98000	UPPER KNIFE SUPPORT	ウラメスササエ	1
21	04	118-45807	UPPER KNIFE	ウラメス	1
22	06	115-65702	WASHER	ウラメスオサエ サカネ	1
23	06	SS-4060310-SP	SCREW 3/32-56 L=2.5	ナハネシ 3/32-56 L=2.5	1
24	06	115-65504	UPPER KNIFE PRESSER PLATE	ウラメスオサエ	1
25	06	118-48405	UPPER KNIFE COVER	ウラメスカハ	1
26	04	SS-9111610-SP	SCREW 11/64-40 L=16	ロツカクホルト 11/64-40 L=16	1
27	05	118-45500	UPPER KNIFE SUPPORT	ウラメスササエ	1
28	05	118-45906	UPPER KNIFE	ウラメス	1
29	05	SS-9112310-SP	SCREW 11/64-40 L=23	ロツカクホルト 11/64-40 L=23	1

NOTE (注記)

01....SELECTING PART FOR FIT TOLERANCE	選択かん合部品
02....FOR MO-3704,MO-3714(FOR JAPAN)	MO-3704,MO-3714(日本用)
03....FOR MO-3716(FOR JAPAN)	MO-3716(日本用)
04....FOR MO-3704,MO-3714(FOR EXPORT)	MO-3704,MO-3714(輸出用)
05....FOR MO-3716(FOR EXPORT)	MO-3716(輸出用)
06....FOR EXPORT	輸出用
07....FOR JAPAN	日本用

13. LOWER KNIFE COMPONENTS

下メス関係



REF. NO	NOTE	PART NO.	DESCRIPTION	と ゝ め い	Qty
1		SS-2110910-SL	SCREW 11/64-40 L=9	マルサネジ 11/64-40 L=8.5	2
2	01	R4200-JOE-DAO	THROAT PLATE ASM.	ハリタ(クミ)	1
3		118-06304	PLUG	ハリタフタ	(2)
4	02	R4305-JOE-EAO	THROAT PLATE ASM.	ハリタ(クミ)	1
5		118-06304	PLUG	ハリタフタ	(2)
6	03	R4508-JOE-DAO	THROAT PLATE ASM.	ハリタ(クミ)	1
7		118-06304	PLUG	ハリタフタ	(2)
8		122-88908	THROAT PLATE BASE B SUPPORT	ハリタダ イ(B)ササエ	1
9		SM-4051055-SP	SCREW	ナハネジ	2
10	04	121-33658	LOWER KNIFE BRACKET ASM.	シタメストリツケタイ(クミ)	1
11	03	121-33666	LOWER KNIFE BRACKET ASM.	シタメストリツケタイ(クミ)	1
12		121-33211	SPRING STOPPER	シタメスハネトメイタ	(1)
13		118-06304	PLUG	ハリタフタ	(1)
14		SS-7110720-SP	SCREW 11/64-40 L=7	マルヒラネジ 11/64-40 L=7	(1)
15		118-46607	SPRING	シタメス スライト シクハネ	(1)
16		121-32619	LOWER KNIFE BRACKET	シタメストリツケタイ	(1)
17		121-02208	THROAT PLATE BASE A	ハリタダ イ A	(1)
18		SS-6110610-TP	SCREW 11/64-40 L=6	ヒラネジ 11/64-40 L=6	(2)
19		121-03701	RUBBER PLUG B	ヌノダ イホウウツシゴム B	(1)
20		121-03602	RUBBER PLUG A	ヌノダ イホウウツシゴム A	(1)
21	04	121-32700	LOWER KNIFE SLIDE STUD	シタメス スライト シク	(1)
22		SS-9111010-SP	SCREW 11/64-40 L=9.5	ロツカクハルト 11/64-40 L=9.5	(1)
23		121-33104	LOWER KNIFE PRESSER PLATE	シタメス オサエ	(1)
24		121-02810	LEVER SHAFT	ヌノダ イカイハイレハ - シク	(1)
25	04	121-32908	ROTATING STOPPER	シタメススライト シク マツリトメ	(1)
26		SS-7090710-SP	SCREW 9/64-40 L= 6.8	マルヒラネジ 9/64-40 L=6.8	(2)
27	03	121-32809	LOWER KNIFE SLIDE STUD	シタメス スライト シク	(1)
28	03	121-33005	ROTATING STOPPER	シタメス スライト シク マツリトメ	(1)
29		121-33708	HOLDER PIN	ハリウケササエピン	(2)
30		SS-7151120-SP	SCREW 15/64-28 L=11	マルヒラネジ 15/64-28 L=11	(1)
31		121-02950	LEVER ASM.	ヌノダ イカイハイレハ -クミ	(1)
32		121-03107	RUBBER PLUG	カイハイレハ -ホウウツシゴム ツツユ	(1)
33		118-02006	LEVER SPRING	ヌノダ イカイハイレハ - ハネ	(1)
34		118-46805	HOLDER PIN	ササエピン	(1)
35		SS-6110610-TP	SCREW 11/64-40 L=6	ヒラネジ 11/64-40 L=6	2
36		118-47902	THROAT PLATE BASE B	ハリタダ イ B	1
37		118-46003	LOWER KNIFE	シタメス	1
38		SS-6151440-SP	SCREW 15/64-28 L=14	ヒラネジ 15/64-28 L=14	2
39		118-47100	NEEDLE GUARD HOLDER	ハリウケササエ	1
40	01	118-90100	NEEDLE GUARD	ハリウケ	1
41		SS-7110840-SP	SCREW 11/64-40 L=7.8	マルヒラネジ 11/64-40 L=7.8	1
42		SS-7090610-SP	SCREW 9/64-40 L=6	マルヒラネジ 9/64-40 L=6	1
43	02	118-90308	NEEDLE GUARD	ハリウケ	1
44	03	120-15301	NEEDLE HOLDER	ハリウケ	1
45	03	120-15400	NEEDLE HOLDER	ハリウケ	1
46	03	SS-7060510-SP	SCREW 3/32-56 L=4.8	マルヒラネジ 3/32-56 L=4.8	2
47	03	121-77903	NEEDLE HOLDER	ハリウケ	1
48	03	SS-7090510-SP	SCREW 9/64-40 L= 4.6	マルヒラネジ 9/64-40 L=4.6	1

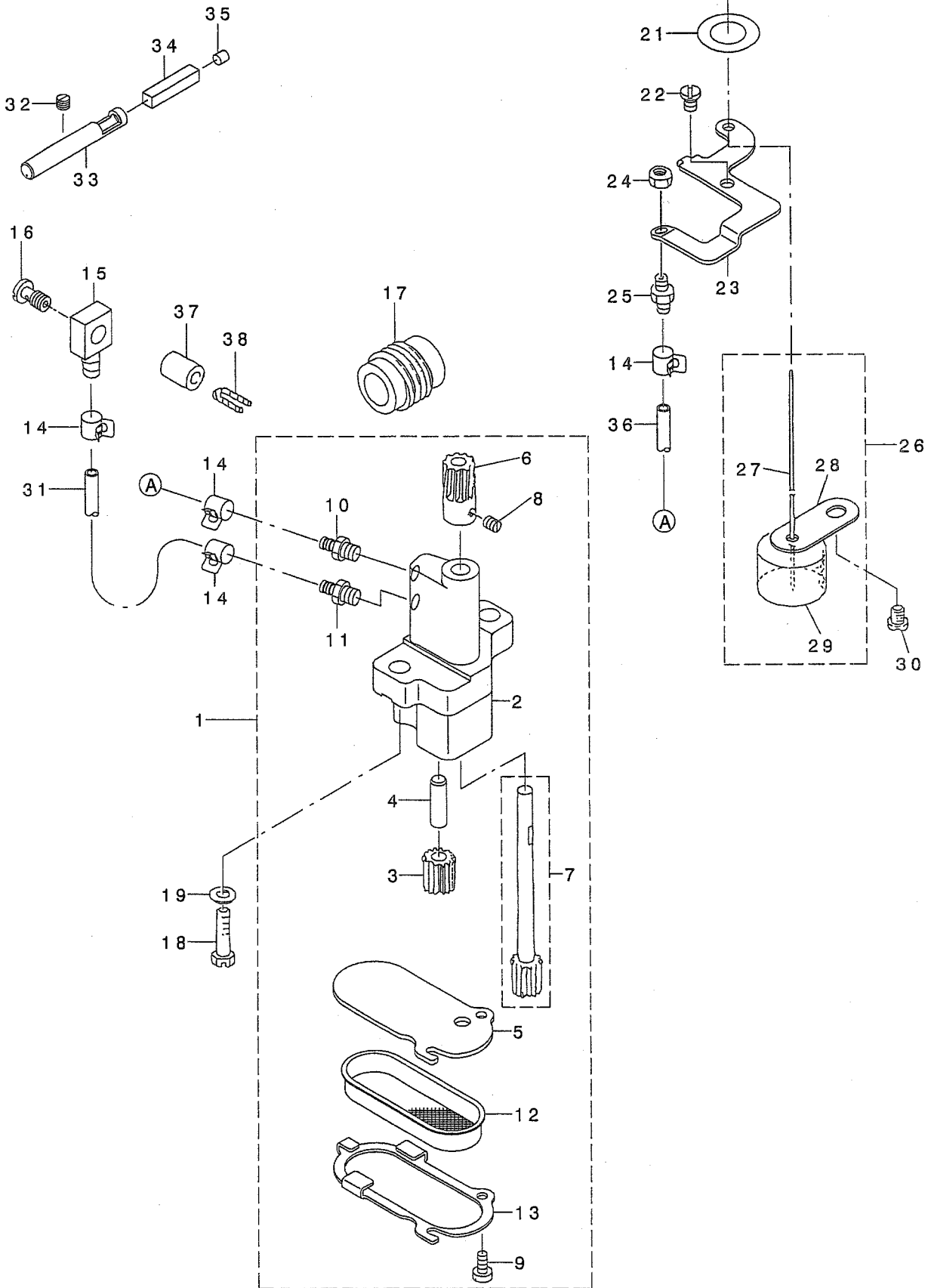
NOTE (注記)

01....FOR MO-3704
02....FOR MO-3714
03....FOR MO-3716
04....FOR MO-3704,MO-3714

MO-3704用
MO-3714用
MO-3716用
MO-3704,MO-3714用

14. LUBRICATION MECHANISM COMPONENTS

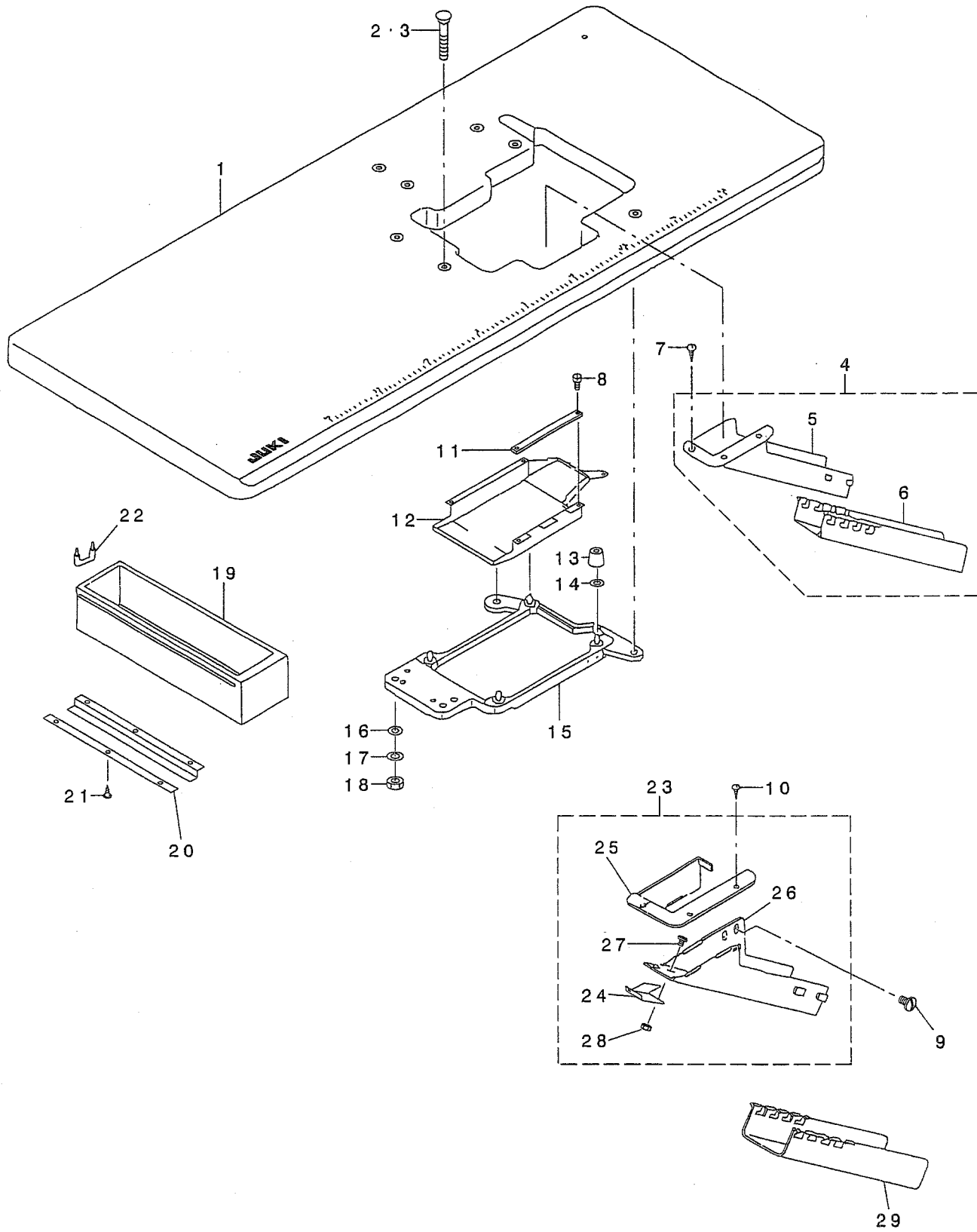
給油装置関係



REF. NO	NOTE	PART NO.	DESCRIPTION	ト ヲ メ イ	Qty
1		122-55550	OIL PUMP ASM.	キユウコホ ^ホ ソフ ^フ タイケツゴ ^ウ	1
2		122-55501	OIL PUMP	キユウコホ ^ホ ソフ ^フ タイ	(1)
3		118-40303	OIL PUMP PINION	ホ ^ホ ソフ ^フ ヨウ ^ウ ビ ^ビ ニオン	(1)
4		118-40402	GEAR PUMP SHAFT	キ ^キ ヤホ ^ホ ソフ ^フ シ ^シ ク ^ク ショ-	(1)
5		122-55600	COVER	ホ ^ホ ソフ ^フ シツ ^ツ フタ	(1)
6		122-56103	WORM GEAR	ウオ-ム ^ム キ ^キ ヤ	(1)
7		118-41855	OIL PUMP SHAFT LARGE ASM.	キ ^キ ヤホ ^ホ ソフ ^フ シ ^シ ク ^ク タ ^タ イ ^イ クミ	(1)
8		SS-8110410-TP	SCREW 11/64-40 L= 3.5	トメネジ ^ジ 11/64-40 L=3.5	(2)
9		SS-6090810-SP	SCREW 9/64-40 L= 7.5	ヒラネジ ^ジ 9/64-40 L=7.5	(2)
10		SQ-1150453-MZ	CONNECTING SCREW	チュ-ブ ^ブ レンケツ ^ツ ネジ ^ジ	(1)
11		SQ-1150451-MZ	CONNECTING SCREW	チュ-ブ ^ブ レンケツ ^ツ ネジ ^ジ	(1)
12		122-55709	PUMP NET	ホ ^ホ ソフ ^フ アミ	(1)
13		122-55808	PUMP NET SUPPORT	ホ ^ホ ソフ ^フ アミ ^ミ オサ ^サ エ	(1)
14		122-56004	OIL TUBE HOLDER	ハ ^ハ イ ^イ フ ^フ ト ^ト メ	4
15		SQ-0000451-MZ	CONNECTING SCREW	ハ ^ハ イ ^イ フ ^フ レンケツ ^ツ ネジ ^ジ	1
16		SQ-1150441-SD	CONNECTING SCREW	ハ ^ハ イ ^イ フ ^フ レンケツ ^ツ ネジ ^ジ	1
17		118-40600	WORM	ウオ-ム	1
18		SM-6061802-TP	SCREW M6 L=18	ロツカク ^ク ア ^ア ナ ^ナ ホ ^ホ ル ^{ルト}	2
19		WP-0651056-SH	WASHER 6.5X11X1	ヒラサ ^サ カ ^カ ネ ^ネ 6.5X11X1	2
20		121-30100	OIL GAUGE	オイルケ ^ケ - ^シ	1
21		121-30209	RUBBER PACKING	オイルケ ^ケ - ^シ ハ ^ハ ッ ^ツ キ ^{キン}	1
22		SM-4050855-SP	SCREW	ナ ^ナ ハ ^ハ ネジ ^ジ M5 L=8	2
23		122-55907	OILING EXIT SUPPORT	ト ^ト シュ ^{シュ} ッ ^ツ ク ^ク チ ^チ サ ^サ エ	1
24		NS-6110310-SP	NUT 11/64-40	ロツカク ^ク ナツ ^ツ ト 11/64-40	1
25		SQ-1110451-MZ	CONNECTING SCREW	ハ ^ハ イ ^イ フ ^フ レンケツ ^ツ ネジ ^ジ	1
26		121-29854	FLOAT ASM.	ウキコ ^コ クミ	1
27		121-29904	OIL GAUGE BAR	ユリヨウ ^ウ シ ^シ ホ ^ホ ウ	(1)
28		121-30001	FLOAT SUPPORT	ウキコ ^コ サ ^サ エ	(1)
29		121-29805	FLOAT	ウキコ	(1)
30		SM-4060801-SE	SCREW	ナ ^ナ ハ ^ハ ネジ ^ジ	1
31		BP-3000002-00	VINYL PIPE	ビ ^ビ ニ-ル ^ル ハ ^ハ イ ^イ フ	0.2
32		SM-8050402-TP	SCREW	トメネジ ^ジ	1
33		121-30308	OILING PIN	ハリ ^リ キユウ ^ウ ビ ^ビ ソ ^ソ	1
34		121-30407	OIL FELT	ハリ ^リ キユウ ^ウ ビ ^ビ ソ ^ソ フェルト	1
35		TA-0400301-MO	PLUG D=4X4.5 L=3	トメセ ^セ ン D=4X4.5 L=3	1
36		BP-3000002-00	VINYL PIPE	ビ ^ビ ニ-ル ^ル ハ ^ハ イ ^イ フ	0.3
37		118-34603	OIL SUPPLY BUSH	タ ^タ キ ^キ ビ ^ビ ソ ^ソ キユウ ^ウ フ ^フ ッ ^ツ シ ^シ ユ	1
38		CQ-2020000-00	OIL WICK	ユ ^ユ シ ^シ	0.1

15. SEMI-SUNKEN TYPE TABLE COMPONENTS

卓上式テーブル関係



REF. NO	NOTE	PART NO.	DESCRIPTION	品名	Qty
1		119-59400	TABLE (SEMI-SUNKEN)	テーブル (タクツヨウ)	1
2	01	119-66702	BOLT A	ウケイタボルト(A)	4
3	02	115-71601	BOLT A	ウケイタボルト A	4
4		123-41954	CLOTH WASTE CHUTE ASM.	ヌノクス シュート(タクツヨウ)クミ	1
5		123-41905	CLOTH WASTE CHUTE(SEMI-SUNKEN)	ヌノクス シュート(タクツヨウ)	(1)
6		123-41806	CLOTH WASTE CHUTE	ヌノクス シュート	(1)
7		SK-2351600-SC	WOOD SCREW D=3.5 L=16	マルサヲモクネツ	3
8		SS-6090630-SP	SCREW 9/64-40 L=6	ヒラネツ 9/64-40 L=6	5
9	03	SS-5110710-SP	SCREW 11/64-40 L=7	トラスネツ 11/64-40 L=7	2
10	03	SK-2351600-SC	WOOD SCREW D=3.5 L=16	マルサヲモクネツ	3
11		118-50815	CASE SPONGE	ケースホソウ	1
12		118-49411	COOLING FAN CASE	ソウフウケース	1
13		115-71403	RUBBER CUSHION	ホソシヨゴム	4
14		118-49601	SPACER	ホソシヨゴムスハサ	4
15		118-49361	FRAME SUPPORT PLATE ASM.	フレームウケイタクミ	1
16		WP-1002036-SE	WASHER 10X21X2	ヒラサガネ	4
17		WS-1002560-KR	SPRING WASHER 10X18X2.5	ハネサガネ 10X18X2.5	4
18		NS-6240630-SE	NUT 3/8-18	ロツカクナツト	4
19		111-55108	DRAWER	ヒキタ	1
20		111-55207	DRAWER SUPPORT	ヒキタササエ	2
21		SK-3311500-SC	WOOD SCREW D=3.1 L=15	マルモクネツ D=3.1 L=15	6
22		D8204-555-DOO	DRAWER STOPPER	ヒキタシストツハ	1
23	03	121-35554	CLOTH WASTE CHUTE ASM.	ヌノクス シュート(クミ)	1
24		121-35505	CLOTH WASTE CHUTE SUPPORT	シュートササエ	(1)
25		119-62800	CLOTH WASTE CHUTE INLET	ヌノクス シュートクチ	(1)
26		119-62909	CLOTH WASTE CHUTE, UPPER	ヌノクス シュート(ウエ)	(1)
27		SS-5090610-SP	SCREW 9/64-40 L=6	トラスネツ 9/64-40 L=6	(3)
28		NS-6090310-SP	NUT 9/64-40	ロツカクナツト 9/64-40	(3)
29	03	119-60002	CLOTH WASTE CHUTE, LOWER(BENCH)	ヌノクス シュートシタ (タクツヨウ)	1

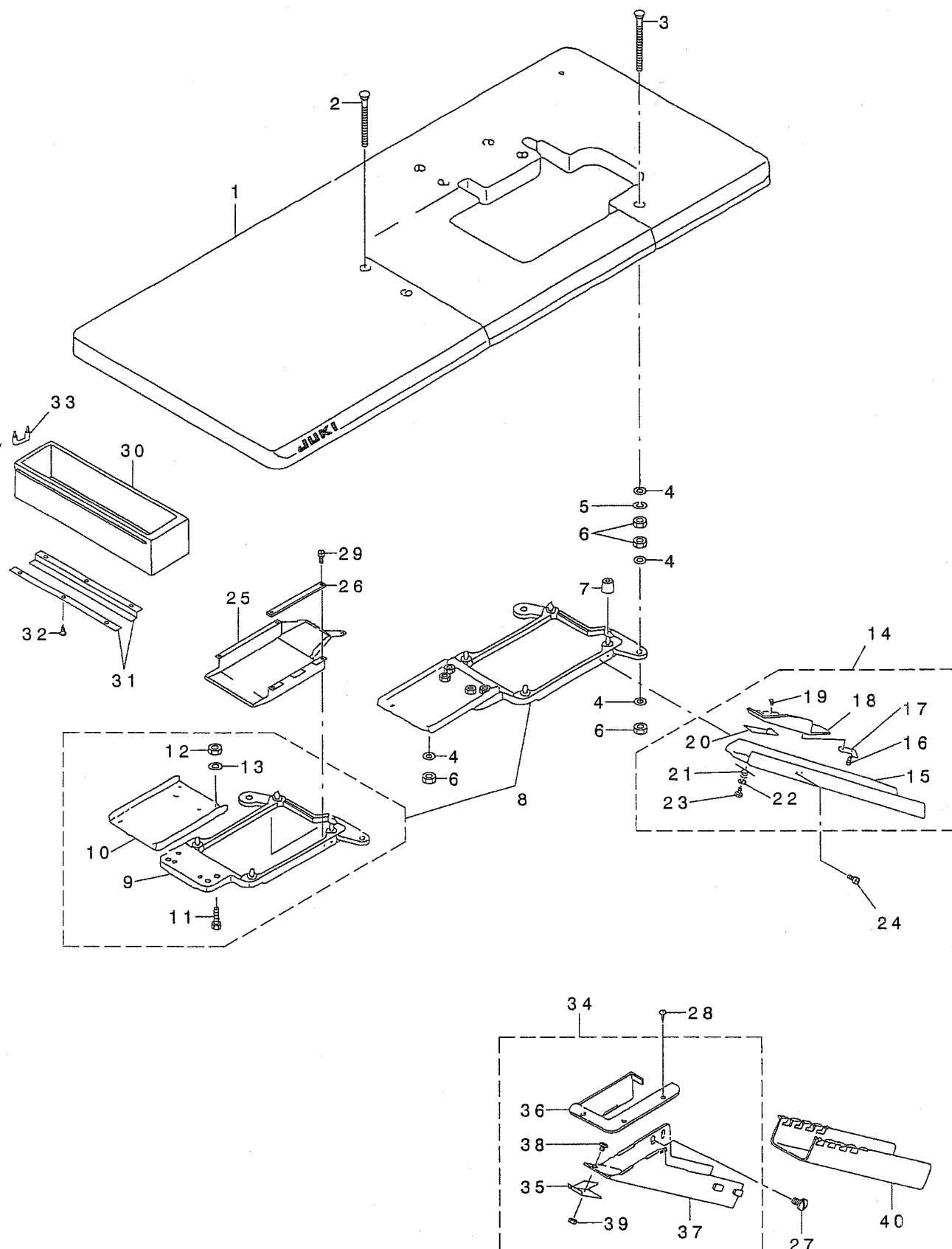
NOTE (注記)

01....FOR JAPAN
02....FOR EXPORT
03....FOR JE

日本用
輸出用
JE用

16. FULLY-SUNKEN TYPE TABLE COMPONENTS

全沈式テーブル関係



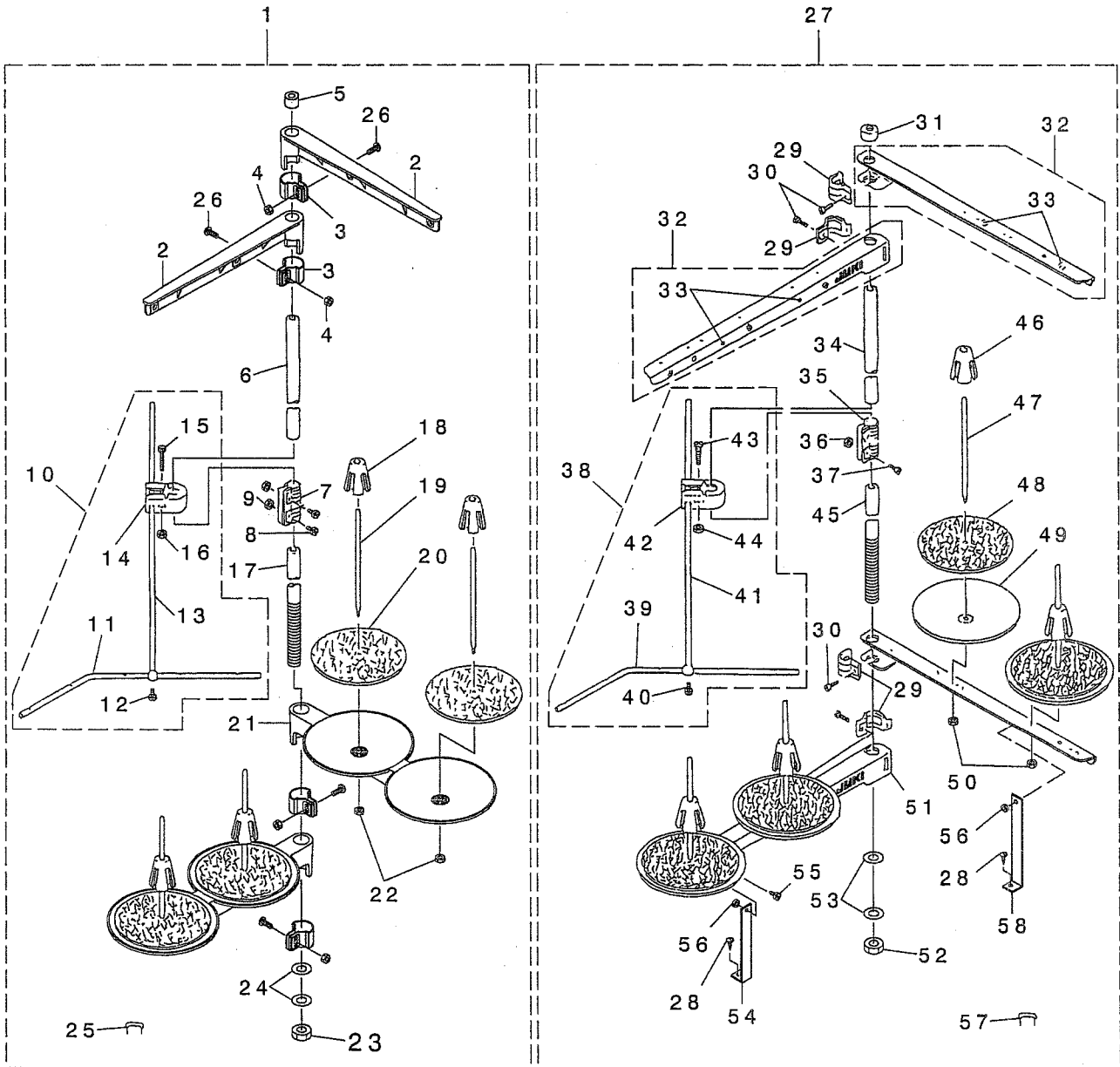
REF. NO	NOTE	PART NO.	DESCRIPTION	ヒョウメイ	Qty
1		119-59558	TABLE ASM.	テーブル (セ'ンチン) クミ	1
2		115-71809	BOLT C	ウケイタボ'ルト C	2
3		115-71908	BOLT D	ウケイタボ'ルト D	2
4		WP-1002036-SE	WASHER 10X21X2	ヒラサ'カネ	12
5		WS-1002560-KR	SPRING WASHER 10X18X2.5	ハ'ネサ'カネ 10X18X2.5	4
6		NS-6240630-SE	NUT 3/8-18	ロツカクナツト	12
7		115-71403	RUBBER CUSHION	ボ'-シンゴ'ム	4
8		118-49379	FRAME SUPPORT PLATE ASM.	フレームウケイタソウクミ (セ'ンチンソキ)	1
9		118-49361	FRAME SUPPORT PLATE ASM.	フレームウケイタクミ	(1)
10		118-50906	FRAME SUPPORT AUXILIARY PLATE	フレームウケイタ ツキ'テ	(1)
11		SM-9082513-CF	SCREW M8 L=25	ロツカクアナボ'ルト M8 L=25	(4)
12		NM-6080600-SM	NUT M8	ロツカクナツト M8 シュ	(4)
13		WP-0850002-SC	WASHER 8.5X18X1.6	ヒラサ'カネ 8.5X18X1.6	(4)
14		119-60259	CLOTH CHUTE ASM.	ヌノクス' シュウト (セ'ンチン) クミ	1
15		119-60200	CLOTH WASTE CHUTE	ヌノクス' シュート (セ'ンチン)	(1)
16		ST-6030821-0A	SCREW D=3-24 L=8	タツビ'ンネシ' D=3-24 L=8	(2)
17		118-50401	CLOTH WASTE CHUTE INLET LEVER	シュートグ'チ レハ' -	(1)
18		119-60309	CLOTH WASTE CHUTE HOLE	ヌノクス' シュートグ'チ	(1)
19		SS-6090420-SP	SCREW 9/64-40 L= 4.0	ヒラネシ' 9/64-40 L=4	(2)
20		118-50609	RUBBER	シュートグ'チ ゴ'ム	(1)
21		118-50500	SPRING	シュートグ'チ ハ'ネ	(1)
22		WP-0370316-SD	WASHER 3.7X8X0.3	ヒラサ'カネ 3.7X8X0.3	(1)
23		ST-6030821-0A	SCREW D=3-24 L=8	タツビ'ンネシ' D=3-24 L=8	(1)
24		SS-5110710-SP	SCREW 11/64-40 L=7	トラスネシ' 11/64-40 L=7	2
25		118-49411	COOLING FAN CASE	ソウアウケ-ス	1
26		118-50815	CASE SPONGE	ケ-スボ'ソシ'	1
27	01	SS-5110710-SP	SCREW 11/64-40 L=7	トラスネシ' 11/64-40 L=7	2
28	01	SK-2351600-SC	WOOD SCREW D=3.5 L=16	マルサウモクネシ'	3
29		SS-6090630-SP	SCREW 9/64-40 L=6	ヒラネシ' 9/64-40 L=6	5
30		111-55108	DRAWER	ヒキタ' シ	1
31		111-55207	DRAWER SUPPORT	ヒキタ' シ ササエ	2
32		SK-3311500-SC	WOOD SCREW D=3.1 L=15	マルモクネシ' D=3.1 L=15	6
33		D8204-555-DOO	DRAWER STOPPER	ヒキタ' シストツハ' -	1
34	01	121-35554	CLOTH WASTE CHUTE ASM.	ヌノクス' シュート(クミ)	1
35		121-35505	CLOTH WASTE CHUTE SUPPORT	シュート ササエ	(1)
36		119-62800	CLOTH WASTE CHUTE INLET	ヌノクス' シュートグ'チ	(1)
37		119-62909	CLOTH WASTE CHUTE, UPPER	ヌノクス' シュート(ウエ)	(1)
38		SS-5090610-SP	SCREW 9/64-40 L=6	トラスネシ' 9/64-40 L=6	(3)
39		NS-6090310-SP	NUT 9/64-40	ロツカクナツト 9/64-40	(3)
40	01	119-60002	CLOTH WASTE CHUTE, LOWER(BENCH)	ヌノクス' シュートツタ (タツ' ヨウ)	1

NOTE (注記) 01...FOR JE

JE用

17. THREAD STAND COMPONENTS (FOR MO-3704,MO-3714)

糸立装置関係(MO-3704,MO-3714用)



REF. NO	NOTE	PART NO.	DESCRIPTION	ト ヲ メ イ	Qty
1		119-69458	THREAD STANDING DEVICE ASM.	イトタテソウチ クミ	1
2		111-85352	THREAD GUIDE ASM.	イトタテイトアンナイ クミ	(2)
3		111-85402	THREAD GUIDE ARM JOINT	イトタテウデ ツメカナク	(4)
4		NM-6050001-SE	NUT M5	ロツカクナツト M5	(4)
5		B3311-704-000	SPOOL REST ROD CAP	イトタテホ -キヤツフ	(1)
6		111-85204	SPOOL REST ROD, UPPER	イトタテホ ウ ウエ	(1)
7		B3305-704-000-A	SPOOL REST ROD JOINT	イトタテホ -ツキ テ	(1)
8		SM-4051405-SE	SCREW M5 L=14	ナハ コネツ M5 L=14	(2)
9		NM-6050001-SE	NUT M5	ロツカクナツト M5	(2)
10		B3309-704-0A0	THREAD GUIDE ARM ASM.	イトタテ イトアンナイ ウデ クミ	(1)
11		B3311-804-000	LOWER THREAD GUIDE	イトタテ イトアンナイ シタ	(1)
12		SS-7110540-SP	SCREW 11/64-40 L=5	マルヒラネツ 11/64-40 L= 5	(1)
13		B3309-704-000	THREAD GUIDE ARM	イトタテ イトアンナイ ウデ	(1)
14		B3304-704-000-A	THREAD GUIDE ARM HOLDER	イトアンナイウデ ホルダ -	(1)
15		SM-6053000-SE	SCREW M5X0.8 L=30	ヒラコネツ M5X0.8 30	(1)
16		NM-6050001-SE	NUT M5	ロツカクナツト M5	(1)
17		111-85105	SPOOL REST ROD, LOWER	イトタテホ ウ シタ	(1)
18		111-85501	SPOOL RETAINER	イトマキ フレト メ	(4)
19		B3320-704-L00-A	SPOOL PIN	イトマキウケホ ウ	(4)
20		B3311-012-000	SPOOL REST CUSHION	イトマキウケサ	(4)
21		111-85006	SPOOL REST ARM	イトタテウデ	(2)
22		NM-6050001-SE	NUT M5	ロツカクナツト M5	(4)
23		B3317-704-000	NUT	イトタテホ - トメナツト	(1)
24		WP-1612616-SE	WASHER 16X30X2.6	ヒラサ ガ ネ	(2)
25		MAO-11532000	CORD STAPLE	コート ステツフル	(3)
26		SM-4051405-SE	SCREW M5 L=14	ナハ コネツ M5 L=14	(4)
27	01	119-69953	THREAD STANDING DEVICE ASM.	イトタテソウチ クミ	1
28		SK-3382001-SE	SCREW D=3.8 L=20	マルモクネツ D=3.8 L=20	(2)
29		B3318-704-L00-A	THREAD GUIDE ARM JOINT	イトタテウデ ツメカナク	(4)
30		SM-6061610-SC	SCREW M6 L=16	ヒラコネツ M6 L=15	(4)
31		B3311-704-000	SPOOL REST ROD CAP	イトタテホ -キヤツフ	(1)
32		119-69573	SPOOL REST ARM A ASM.	イトタテウデ A クミ	(2)
33		B3319-704-L00	THREAD GUIDE	イトミチ	(4)
34		111-85204	SPOOL REST ROD, UPPER	イトタテホ ウ ウエ	(1)
35		B3305-704-000-A	SPOOL REST ROD JOINT	イトタテホ -ツキ テ	(1)
36		NM-6050001-SE	NUT M5	ロツカクナツト M5	(2)
37		SM-4051405-SE	SCREW M5 L=14	ナハ コネツ M5 L=14	(2)
38		B3309-704-0A0	THREAD GUIDE ARM ASM.	イトタテ イトアンナイ ウデ クミ	(2)
39		B3311-804-000	LOWER THREAD GUIDE	イトタテ イトアンナイ シタ	(1)
40		SS-7110540-SP	SCREW 11/64-40 L=5	マルヒラネツ 11/64-40 L= 5	(1)
41		B3309-704-000	THREAD GUIDE ARM	イトタテ イトアンナイ ウデ	(1)
42		B3304-704-000-A	THREAD GUIDE ARM HOLDER	イトアンナイウデ ホルダ -	(1)
43		SM-6053000-SE	SCREW M5X0.8 L=30	ヒラコネツ M5X0.8 30	(1)
44		NM-6050001-SE	NUT M5	ロツカクナツト M5	(2)
45		111-85105	SPOOL REST ROD, LOWER	イトタテホ ウ シタ	(1)
46		111-85501	SPOOL RETAINER	イトマキ フレト メ	(4)
47		B3320-704-L00-A	SPOOL PIN	イトマキウケホ ウ	(4)
48		B3311-012-000	SPOOL REST CUSHION	イトマキウケサ	(4)
49		119-66504	SPOOL REST	イトマキウケサ ラ	(4)
50		NM-6050001-SE	NUT M5	ロツカクナツト M5	(4)
51		119-69508	SPOOL REST ARM A	イトタテウデ A	(2)
52		B3317-704-000	NUT	イトタテホ - トメナツト	(1)
53		WP-1612616-SE	WASHER 16X30X2.6	ヒラサ ガ ネ	(2)
54		B3321-704-L00	SPOOL REST ARM SUPPORT, A	イトタテウデ ササエ A	(1)
55		SM-4061201-SE	SCREW M6 L=12	ナハ コネツ M6 L=12	(2)
56		NM-6060001-SE	NUT M6	ロツカクナツト M6 1ヲ	(2)
57		MAO-11532000	CORD STAPLE	コート ステツフル	(3)
58		B3321-704-LOB	SPOOL REST ARM SUPPORT, B	イトタテウデ ササエ B	(1)

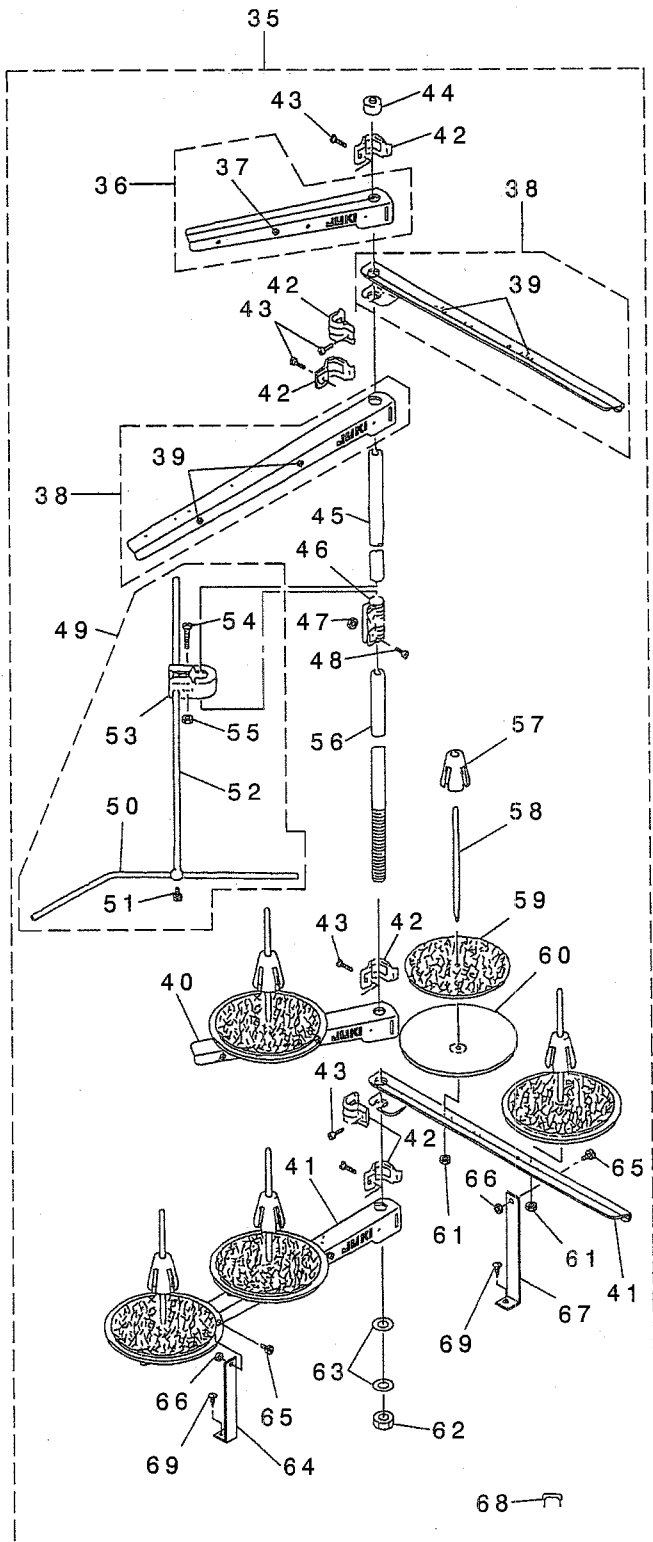
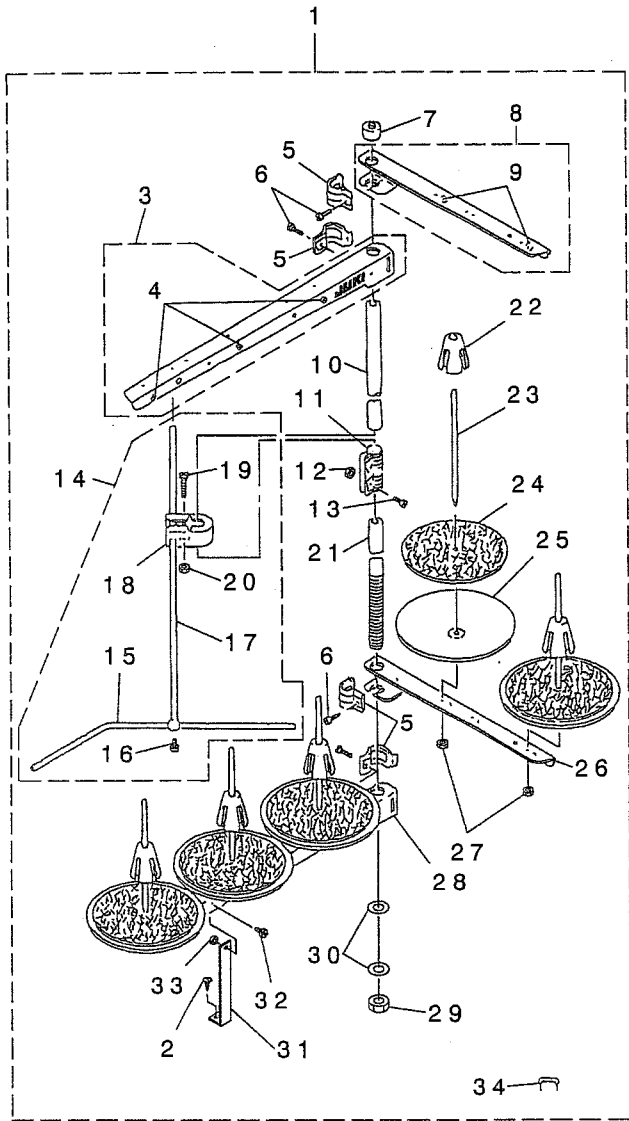
NOTE (注記)

01.....SPECIAL ORDER PART FOR LARGE
SPOOL THREAD STAND (FOR JE)

太巻用特別注文部品 (JE用)

18. THREAD STAND COMPONENTS (FOR MO-3716)

糸立装置関係(MO-3716用)



REF. NO	NOTE	PART NO.	DESCRIPTION	品名	Qty
1		119-69557	THREAD STANDING DEVICE ASM.	トタテソウチ クミ	1
2		SK-3382001-SE	SCREW D=3.8 L=20	マルモクネジ D=3.8 L=20	(1)
3		119-69565	SPOOL REST ARM A ASM.	トタテウデ A クミ	(1)
4		B3319-704-L00	THREAD GUIDE	トミチ	(3)
5		B3318-704-L00-A	THREAD GUIDE ARM JOINT	トタテウデ シメカナク	(4)
6		SM-6061610-SC	SCREW M6 L=16	ヒラコネジ M6 L=16	(4)
7		B3311-704-000	SPOOL REST ROD CAP	トタテホキヤツフ	(1)
8		119-69466	THREAD GUIDE ARM B ASM.	トタテウデ B クミ	(1)
9		B3319-704-L00	THREAD GUIDE	トミチ	(2)
10		111-85204	SPOOL REST ROD,UPPER	トタテホウウエ	(1)
11		B3305-704-000-A	SPOOL REST ROD JOINT	トタテホウツキテ	(1)
12		NM-6050001-SE	NUT M5	ロツカクナツト M5	(2)
13		SM-4051405-SE	SCREW M5 L=14	ナハコネジ M5 L=14	(2)
14		B3309-704-OA0	THREAD GUIDE ARM ASM.	トタテ トアンナイ ウデ クミ	(1)
15		B3311-804-000	LOWER THREAD GUIDE	トタテ トアンナイ シタ	(1)
16		SS-7110540-SP	SCREW 11/64-40 L=5	マルヒラネジ 11/64-40 L=5	(1)
17		B3309-704-000	THREAD GUIDE ARM	トタテ トアンナイ ウデ	(1)
18		B3304-704-000-A	THREAD GUIDE ARM HOLDER	トアンナイウデ ホルダ	(1)
19		SM-6053000-SE	SCREW M5X0.8 L=30	ヒラコネジ M5X0.8 30	(1)
20		NM-6050001-SE	NUT M5	ロツカクナツト M5	(1)
21		111-85105	SPOOL REST ROD,LOWER	トタテホウソダ	(1)
22		111-85501	SPOOL RETAINER	トマキ フルトメ	(5)
23		B3320-704-L00-A	SPOOL PIN	トマキウケホウ	(5)
24		B3311-012-000	SPOOL REST CUSHION	トマキウケサ	(5)
25		119-66504	SPOOL REST	トマキウケサラ	(5)
26		119-69409	THREAD GUIDE ARM B	トタテウデ B	(1)
27		NM-6050001-SE	NUT M5	ロツカクナツト M5	(5)
28		119-69508	SPOOL REST ARM A	トタテウデ A	(1)
29		B3317-704-000	NUT	トタテホ トメナツト	(1)
30		WP-1612616-SE	WASHER 16X30X2.6	ヒラザガネ	(2)
31		B3321-704-L00	SPOOL REST ARM SUPPORT, A	トタテウデ ササエ A	(1)
32		SM-4061201-SE	SCREW M6 L=12	ナハコネジ M6 L=12	(1)
33		NM-6060001-SE	NUT M6	ロツカクナツト M6 17.2	(1)
34		MAO-11532000	CORD STAPLE	コード ステツプル	(3)
35	01	119-70050	THREAD STANDING DEVICE ASM.	トタテソウチ クミ	1
36		119-69474	THREAD GUIDE ARM B ASM.	トタテウデ B クミ	(1)
37		B3319-704-L00	THREAD GUIDE	トミチ	(1)
38		119-69573	SPOOL REST ARM A ASM.	トタテウデ A クミ	(2)
39		B3319-704-L00	THREAD GUIDE	トミチ	(4)
40		119-69409	THREAD GUIDE ARM B	トタテウデ B	(1)
41		119-69508	SPOOL REST ARM A	トタテウデ A	(2)
42		B3318-704-L00-A	THREAD GUIDE ARM JOINT	トタテウデ シメカナク	(6)
43		SM-6061610-SC	SCREW M6 L=16	ヒラコネジ M6 L=16	(6)
44		B3311-704-000	SPOOL REST ROD CAP	トタテホキヤツフ	(1)
45		111-85204	SPOOL REST ROD,UPPER	トタテホウウエ	(1)
46		B3305-704-000-A	SPOOL REST ROD JOINT	トタテホウツキテ	(1)
47		NM-6050001-SE	NUT M5	ロツカクナツト M5	(2)
48		SM-4051405-SE	SCREW M5 L=14	ナハコネジ M5 L=14	(2)
49		B3309-704-OA0	THREAD GUIDE ARM ASM.	トタテ トアンナイ ウデ クミ	(1)
50		B3311-804-000	LOWER THREAD GUIDE	トタテ トアンナイ シタ	(1)
51		SS-7110540-SP	SCREW 11/64-40 L=5	マルヒラネジ 11/64-40 L=5	(1)
52		B3309-704-000	THREAD GUIDE ARM	トタテ トアンナイ ウデ	(1)
53		B3304-704-000-A	THREAD GUIDE ARM HOLDER	トアンナイウデ ホルダ	(1)
54		SM-6053000-SE	SCREW M5X0.8 L=30	ヒラコネジ M5X0.8 30	(1)
55		NM-6050001-SE	NUT M5	ロツカクナツト M5	(1)
56		111-85105	SPOOL REST ROD,LOWER	トタテホウソダ	(1)
57		111-85501	SPOOL RETAINER	トマキ フルトメ	(5)
58		B3320-704-L00-A	SPOOL PIN	トマキウケホウ	(5)
59		B3311-012-000	SPOOL REST CUSHION	トマキウケサ	(5)
60		119-66504	SPOOL REST	トマキウケサラ	(5)
61		NM-6050001-SE	NUT M5	ロツカクナツト M5	(5)
62		B3317-704-000	NUT	トタテホ トメナツト	(1)
63		WP-1612616-SE	WASHER 16X30X2.6	ヒラザガネ	(2)
64		B3321-704-L00	SPOOL REST ARM SUPPORT, A	トタテウデ ササエ A	(1)
65		SM-4061201-SE	SCREW M6 L=12	ナハコネジ M6 L=12	(2)
66		NM-6060001-SE	NUT M6	ロツカクナツト M6 17.2	(2)
67		B3321-704-LOB	SPOOL REST ARM SUPPORT, B	トタテウデ ササエ B	(1)
68		MAO-11532000	CORD STAPLE	コード ステツプル	(3)
69		SK-3382001-SE	SCREW D=3.8 L=20	マルモクネジ D=3.8 L=20	(2)

NOTE (注記)

01... SPECIAL ORDER PART FOR LARGE
SPOOL THREAD STAND (FOR JE)

太巻用特別注文部品 (JE用)

NUMERICAL INDEX OF PARTS

索引

PART NO 品番	PAGE 頁	REF NO	PART NO 品番	PAGE 頁	REF NO	PART NO 品番	PAGE 頁	REF NO	PART NO 品番	PAGE 頁	REF NO
BP-3000002-00	28	31	B3120-125-000	22	8	MAO-11532000	34	57	SM-1040801-SC	4	41
BP-3000002-00	28	36	B3120-352-000	22	11	MAO-11532000	36	34	SM-4040655-SP	2	42
BT-0600402-EA	8	48	B3120-704-000	22	36	MAO-11532000	36	68	SM-4040655-SP	16	42
B1140-716-000	2	22	B3120-704-000	22	45	MC-0336007-50	8	8	SM-4040855-SP	2	21
B1211-804-000	6	18	B3120-704-000	22	54	MC-0336007-50	8	50	SM-4040855-SP	2	26
B1211-804-000	6	37	B3126-012-000	22	10	MDC-270B1100	8	42	SM-4040855-SP	4	40
B1212-704-000	6	17	B3304-704-000-A	34	14	MDC-270B1100	8	44	SM-4040855-SP	6	2
B1215-804-000	6	6	B3304-704-000-A	34	42				SM-4040855-SP	6	3
B1414-555-000	12	35	B3304-704-000-A	36	18	NM-6050001-SE	34	4	SM-4040855-SP	8	25
B1507-804-C00	20	12	B3304-704-000-A	36	53	NM-6050001-SE	34	9	SM-4040855-SP	8	29
B1507-814-00P	20	27	B3305-704-000-A	34	7	NM-6050001-SE	34	16	SM-4040855-SP	12	2
B1507-814-00P	20	58	B3305-704-000-A	34	35	NM-6050001-SE	34	22	SM-4041055-SP	2	40
B1508-804-00B	20	14	B3305-704-000-A	36	11	NM-6050001-SE	34	36	SM-4041055-SP	12	56
B1508-804-00B	20	29	B3305-704-000-A	36	46	NM-6050001-SE	34	44	SM-4041455-SN	10	24
B1508-804-00B	20	60	B3309-704-0A0	34	10	NM-6050001-SE	34	50	SM-4050855-SP	6	42
B1509-804-C00	20	15	B3309-704-0A0	34	38	NM-6050001-SE	36	12	SM-4050855-SP	22	1
B1509-814-00P	20	61	B3309-704-0A0	36	14	NM-6050001-SE	36	20	SM-4050855-SP	28	22
B1510-814-000	20	17	B3309-704-0A0	36	49	NM-6050001-SE	36	27	SM-4051055-SP	26	9
B1510-814-000	20	32	B3309-704-000	34	13	NM-6050001-SE	36	47	SM-4051255-SP	4	4
B1510-814-000	20	63	B3309-704-000	34	41	NM-6050001-SE	36	55	SM-4051405-SE	34	8
B1511-814-000	20	11	B3309-704-000	36	17	NM-6050001-SE	36	61	SM-4051405-SE	34	26
B1511-814-000	20	26	B3309-704-000	36	52	NM-6060001-SE	34	56	SM-4051405-SE	34	37
B1511-814-000	20	57	B3311-012-000	34	20	NM-6060001-SE	36	33	SM-4051405-SE	36	13
B1513-816-000	20	39	B3311-012-000	34	48	NM-6060001-SE	36	66	SM-4051405-SE	36	48
B1514-816-000	20	45	B3311-012-000	36	24	NM-6060003-SC	18	28	SM-4060801-SE	28	30
B1528-804-000-A	20	2	B3311-012-000	36	59	NM-6080600-SM	32	12	SM-4061201-SE	34	55
B1529-804-000	18	40	B3311-704-000	34	5	NS-6090310-SN	2	34	SM-4061201-SE	36	32
B1530-804-000	20	7	B3311-704-000	34	31	NS-6090310-SP	30	28	SM-4061201-SE	36	65
B1530-804-000	20	22	B3311-704-000	36	7	NS-6090310-SP	32	39	SM-6051202-TP	10	2
B1530-804-000	20	53	B3311-704-000	36	44	NS-6110310-SP	28	24	SM-6051202-TP	12	34
B1534-804-000	18	22	B3311-804-000	34	11	NS-6110420-SP	2	12	SM-6051202-TP	14	10
B1539-804-000	20	48	B3311-804-000	34	39	NS-6110420-SP	18	38	SM-6051202-TP	14	14
B1604-704-000	10	33	B3311-804-000	36	15	NS-6240630-SE	30	18	SM-6053000-SE	34	15
B1605-704-000	10	29	B3311-804-000	36	50	NS-6240630-SE	32	6	SM-6053000-SE	34	43
B1606-704-000	10	38	B3317-704-000	34	23	NS-6620320-SP	10	6	SM-6053000-SE	36	19
B1611-804-0A0-A	10	14	B3317-704-000	34	52	NS-6680410-SP	4	24	SM-6053000-SE	36	54
B1620-804-000	10	9	B3317-704-000	36	29				SM-6061200-SP	16	6
B1624-704-000	12	9	B3317-704-000	36	62	PS-0200052-KH	22	20	SM-6061200-SP	18	27
B1645-704-000-A	12	60	B3318-704-L00-A	34	29	PS-0250062-KH	14	28	SM-6061202-TP	6	22
B1646-704-000-A	12	38	B3318-704-L00-A	36	5	PS-0300062-KH	16	58	SM-6061202-TP	6	27
B1647-704-000-A	12	37	B3318-704-L00-A	36	42	PS-0300132-KH	10	34	SM-6061402-TP	8	2
B1651-704-000	10	25	B3319-704-L00	34	33	PS-0300142-KH	18	7	SM-6061402-TP	8	4
B1652-704-000	10	22	B3319-704-L00	36	4				SM-6061402-TP	10	15
B1654-704-000	10	7	B3319-704-L00	36	9	RE-0500000-KO	12	26	SM-6061402-TP	24	3
B1657-804-00T	12	22	B3319-704-L00	36	37	RO-0371801-00	16	38	SM-6061610-SC	34	30
B2017-372-000	22	9	B3319-704-L00	36	39	RO-0601501-00	12	61	SM-6061610-SC	36	6
B2102-816-000-A	14	6	B3320-704-L00-A	34	19	RO-0742401-00	4	27	SM-6061610-SC	36	43
B2103-816-0A0	14	1	B3320-704-L00-A	34	47	RO-0781901-00	12	5	SM-6061802-TP	28	18
B2103-816-000-B	14	2	B3320-704-L00-A	36	23	RO-1082401-00	8	18	SM-8040302-TP	2	6
B2105-816-000	14	5	B3320-704-L00-A	36	58	RO-1100901-00	18	16	SM-8040402-TP	18	15
B2107-816-000	10	10	B3321-704-LOB	34	58	RO-1100901-00	18	18	SM-8040612-TP	8	19
B2111-716-000	14	11	B3321-704-LOB	36	67	RO-3473501-00	6	40	SM-8050402-TP	28	32
B2119-816-B00	14	8	B3321-704-L00	34	54	RO-4801201-00	12	52	SM-9082513-CF	32	11
B2202-816-000	22	22	B3321-704-L00	36	31	R4200-JOE-DAO	26	2	SQ-0000451-MZ	28	15
B2314-019-000	22	7	B3321-704-L00	36	64	R4305-JOE-EAO	26	4	SQ-1110451-MZ	28	25
B2401-816-000	22	3				R4508-JOE-DAO	26	6	SQ-1150441-SD	28	16
B2402-716-000	22	4	CM-3002000-A1	4	6				SQ-1150451-MZ	28	11
B2508-704-000	16	46	CM-3002000-01	2	48	SB-1100003-00	6	7	SQ-1150453-MZ	28	10
B2509-704-000	16	1	CM-3002001-A1	4	11	SD-0260271-SP	10	32	SS-2090520-SL	2	32
B2515-704-00B	16	17	CM-3002001-01	4	10	SD-0280401-SL	8	35	SS-2110910-SL	26	1
B2525-352-000	14	25	CQ-2000000-00	16	24	SD-0600341-TP	22	19	SS-3090610-SP	2	35
B2530-704-000	16	47	CQ-2020000-00	16	23	SD-0640241-SP	18	6	SS-3090610-SP	16	40
B2531-704-000	14	29	CQ-2020000-00	16	69	SD-0720271-SP	12	28	SS-3090610-SP	16	44
B2531-704-000	16	59	CQ-2020000-00	28	38	SD-0720803-TH	14	7	SS-4060310-SP	24	8
B3013-141-H0A	4	17	CQ-2520000-00	8	14	SK-2351600-SC	30	7	SS-4060310-SP	24	23
B3101-804-000	22	43	CS-0400671-SD	2	5	SK-2351600-SC	30	10	SS-4080610-SP	12	18
B3102-804-000	22	34	CS-095081A-SH	10	16	SK-2351600-SC	32	28	SS-4080610-SP	14	15
B3103-804-000	22	52	CS-1031210-SH	16	2	SK-3311500-SC	30	21	SS-4080610-SP	14	23
B3105-804-000	22	39	CS-1031210-SH	16	61	SK-3311500-SC	32	32	SS-4080620-TP	6	33
B3105-804-000	22	48	CS-111101E-SH	24	5	SK-3382001-SE	34	28	SS-4090415-SP	22	15
B3105-804-000	22	57	CS-1201010-SH	8	10	SK-3382001-SE	36	2	SS-4090415-SP	22	28
B3108-704-000	22	58				SK-3382001-SE	36	69	SS-4090515-SP	12	65
B3112-704-000	22	33	D8204-555-D00	30	22	SK-3412000-SC	4	35	SS-4090615-SP	16	20
B3112-704-000	22	42	D8204-555-D00	32	33	SL-4051231-SC	12	64	SS-4091015-SP	2	16
B3112-704-000	22	51				SM-0081001-SD	4	28	SS-4110515-SP	8	21
B3113-352-000	22	2	MAO-11532000	34	25	SM-1040801-SC	2	20	SS-4110515-SP	22	25

N U M E R I C A L I N D E X O F P A R T S

索引

PART NO 品番	PAGE 頁	REF NO	PART NO 品番	PAGE 頁	REF NO	PART NO 品番	PAGE 頁	REF NO	PART NO 品番	PAGE 頁	REF NO
SS-4110715-SP	18	10	SS-7110540-SP	36	16	WP-0480856-SP	12	55	118-19208	18	37
SS-4110715-SP	22	30	SS-7110540-SP	36	51	WP-0621016-SD	12	36	118-19315	18	35
SS-4120615-SP	2	18	SS-7110710-SL	22	59	WP-0651056-SH	28	19	118-19414	18	26
SS-4151215-SP	4	9	SS-7110710-SP	2	15	WP-0751576-SD	4	22	118-19703	18	29
SS-5080212-TP	6	35	SS-7110720-SP	26	14	WP-0764016-SP	6	46	118-20701	20	18
SS-5090610-SP	30	27	SS-7110720-TP	14	3	WP-0850002-SC	32	13	118-20701	20	33
SS-5090610-SP	32	38	SS-7110810-SP	10	35	WP-1002036-SE	30	16	118-20701	20	64
SS-5110710-SP	4	15	SS-7110840-SP	6	13	WP-1002036-SE	32	4	118-23804	8	12
SS-5110710-SP	30	9	SS-7110840-SP	6	16	WP-1612616-SE	34	24	118-23804	10	27
SS-5110710-SP	32	24	SS-7110840-SP	16	33	WP-1612616-SE	34	53	118-23804	24	1
SS-5110710-SP	32	27	SS-7110840-SP	16	56	WP-1612616-SE	36	30	118-24018	10	3
SS-5150510-SP	22	5	SS-7110840-SP	26	41	WP-1612616-SE	36	63	118-24067	10	1
SS-6060210-SP	20	10	SS-7110910-TP	10	20	WS-0822010-KP	4	23	118-24109	10	8
SS-6060210-SP	20	25	SS-7111410-SP	18	39	WS-1002560-KR	30	17	118-24505	12	1
SS-6060210-SP	20	56	SS-7111410-TP	6	21	WS-1002560-KR	32	5	118-24653	12	6
SS-6060340-SP	20	44	SS-7111410-TP	6	26	WZ-0420350-KP	2	4	118-24703	12	49
SS-6060410-TP	20	49	SS-7111410-TP	6	30	WZ-0640312-KO	22	27	118-25304	12	30
SS-6060440-TP	16	52	SS-7111810-SP	6	31	WZ-0850302-KO	4	16	118-25858	12	63
SS-6060440-TP	20	16	SS-7111810-TP	6	12	WZ-2640310-KH	6	39	118-26310	12	27
SS-6060440-TP	20	31	SS-7111810-TP	6	15				118-26401	12	31
SS-6060440-TP	20	62	SS-7111810-TP	6	20	100-04109	4	12	118-27102	12	66
SS-6080320-SP	10	42	SS-7111810-TP	6	25	111-55108	30	19	118-27607	12	47
SS-6080340-SP	18	9	SS-7111810-TP	6	29	111-55108	32	30	118-27904	12	51
SS-6080410-SP	12	32	SS-7151120-SP	26	30	111-55207	30	20	118-28050	12	10
SS-6080410-SP	16	34	SS-7161040-SP	18	34	111-55207	32	31	118-28308	12	53
SS-6080720-SP	8	30	SS-8080310-TP	8	41	111-85006	34	21	118-28514	12	33
SS-6090420-SP	32	19	SS-8080310-TP	8	43	111-85105	34	17	118-28563	12	29
SS-6090620-SP	12	57	SS-8090410-SP	16	27	111-85105	34	45	118-28605	12	58
SS-6090620-TP	14	19	SS-8090410-SP	16	30	111-85105	36	21	118-28704	10	21
SS-6090620-TP	16	54	SS-8090530-TP	8	5	111-85105	36	56	118-29207	14	12
SS-6090630-SP	16	48	SS-8110410-TP	2	10	111-85204	34	6	118-29275	14	4
SS-6090630-SP	30	8	SS-8110410-TP	2	38	111-85204	34	34	118-29801	14	18
SS-6090630-SP	32	29	SS-8110410-TP	10	17	111-85204	36	10	118-31450	16	25
SS-6090650-SP	20	6	SS-8110410-TP	12	11	111-85204	36	45	118-31559	16	28
SS-6090650-SP	20	21	SS-8110410-TP	22	23	111-85352	34	2	118-31708	16	22
SS-6090650-SP	20	36	SS-8110410-TP	28	8	111-85402	34	3	118-31757	16	21
SS-6090650-SP	20	52	SS-8110510-SP	18	21	111-85501	34	18	118-31807	16	36
SS-6090670-TP	8	38	SS-8110750-SP	10	30	111-85501	34	46	118-31906	16	35
SS-6090810-SP	28	9	SS-8151150-SP	6	45	111-85501	36	22	118-33100	16	49
SS-6110610-TP	26	18	SS-8660330-SP	12	7	111-85501	36	57	118-33209	16	55
SS-6110610-TP	26	35	SS-8660330-SP	24	6	115-00808	4	2	118-33308	16	19
SS-6110710-TP	10	31	SS-8660610-TP	8	11	115-01301	2	3	118-33407	16	43
SS-6110710-TP	14	22	SS-8660610-TP	16	3	115-03703	4	21	118-33506	16	31
SS-6110710-TP	18	31	SS-8660610-TP	16	62	115-03810	4	29	118-33613	16	9
SS-6111040-SP	24	12	SS-9090410-TP	16	15	115-03885	4	26	118-33704	16	16
SS-6111440-SP	2	13	SS-9090813-TP	24	15	115-03919	4	25	118-34603	28	37
SS-6111610-SP	24	19	SS-9111010-SP	12	25	115-10609	6	38	118-34702	16	4
SS-6121020-SP	18	25	SS-9111010-SP	26	22	115-29005	12	3	118-40303	28	3
SS-6121220-TP	10	11	SS-9111050-SP	12	15	115-29914	12	8	118-40402	28	4
SS-6151440-SP	26	38	SS-9111610-SP	24	26	115-30110	10	4	118-40600	28	17
SS-6661110-SP	12	59	SS-9112310-SP	24	29	115-39061	14	13	118-41350	4	33
SS-7060310-SP	12	39	SS-9151210-TP	4	42	115-50308	22	13	118-41855	28	7
SS-7060310-SP	16	68	SS-9151210-TP	14	30	115-50803	22	12	118-42101	16	13
SS-7060510-SP	12	48	SS-9151210-TP	16	26	115-50852	22	6	118-42804	4	36
SS-7060510-SP	20	3	SS-9151210-TP	16	29	115-65504	24	24	118-45500	24	27
SS-7060510-SP	26	46	SS-9151210-TP	16	60	115-65702	24	22	118-45609	24	14
SS-7060610-SP	16	18	SS-9151210-TP	18	33	115-65801	24	9	118-45708	24	17
SS-7060610-SP	20	9	SS-9681610-TP	6	47	115-66809	24	10	118-45807	24	21
SS-7060610-SP	20	24	ST-6030821-OA	32	16	115-71403	30	13	118-45906	24	28
SS-7060610-SP	20	55	ST-6030821-OA	32	23	115-71403	32	7	118-46003	26	37
SS-7080520-SP	20	13				115-71601	30	3	118-46607	26	15
SS-7080520-SP	20	28	TA-0400301-MO	28	35	115-71809	32	2	118-46805	26	34
SS-7080520-SP	20	59	TA-0800504-RO	12	4	115-71908	32	3	118-47100	26	39
SS-7090510-SP	26	48	TA-0951301-RO	8	49	115-98000	24	20	118-47902	26	36
SS-7090530-SP	2	43	TA-1030402-RO	10	26	118-02006	26	33	118-48405	24	25
SS-7090610-SP	2	46	TA-1250406-RO	4	30	118-02204	2	47	118-49361	30	15
SS-7090610-SP	26	42	TA-1701107-RO	4	31	118-02402	2	11	118-49361	32	9
SS-7090611-SL	4	19	TA-1871602-RO	4	14	118-03004	2	37	118-49379	32	8
SS-7090620-TP	12	45	TA-2050416-RO	10	13	118-04309	2	25	118-49411	30	12
SS-7090710-SP	26	26				118-05207	4	13	118-49411	32	25
SS-7090850-SP	16	50	WP-0250516-SD	20	8	118-06304	26	3	118-49601	30	14
SS-7091410-SP	2	9	WP-0250516-SD	20	23	118-06304	26	5	118-50401	32	17
SS-7110510-SP	2	29	WP-0250516-SD	20	54	118-06304	26	7	118-50500	32	21
SS-7110510-SP	18	5	WP-0370316-SD	24	16	118-06304	26	13	118-50609	32	20
SS-7110540-SP	34	12	WP-0370316-SD	32	22	118-11205	6	44	118-50815	30	11
SS-7110540-SP	34	40	WP-0371016-SD	12	54	118-19109	18	36	118-50815	32	26

NUMERICAL INDEX OF PARTS

索引

PART NO 品番	PAGE 頁	REF NO	PART NO 品番	PAGE 頁	REF NO	PART NO 品番	PAGE 頁	REF NO	PART NO 品番	PAGE 頁	REF NO
118-50906	32	10	121-02406	2	28	121-19509	12	50	121-72805	12	24
118-72009	20	5	121-02752	2	2	121-19608	12	42	121-76004	16	63
118-72009	20	20	121-02810	26	24	121-19756	12	40	121-77903	26	47
118-72009	20	51	121-02950	26	31	121-19806	12	41	122-50205	4	38
118-76166	20	4	121-03107	26	32	121-19905	12	43	122-50304	4	1
118-76869	20	50	121-03206	2	44	121-20002	12	44	122-50403	4	37
118-82107	12	12	121-03305	2	14	121-20150	6	28	122-50510	2	19
118-82800	12	14	121-03404	2	41	121-20465	14	9	122-50601	2	23
118-87106	12	16	121-03511	2	7	121-20705	14	16	122-52508	6	36
118-87403	12	17	121-03602	26	20	121-20804	22	17	122-52805	8	7
118-88104	16	64	121-03701	26	19	121-20903	22	14	122-52904	8	54
118-90001	16	51	121-04907	4	32	121-21000	22	16	122-53308	8	47
118-90100	26	40	121-05201	4	34	121-21109	22	18	122-53811	20	1
118-90308	26	43	121-05359	2	1	121-21208	22	24	122-54504	22	37
118-93302	16	10	121-07108	6	10	121-21307	22	26	122-54504	22	46
119-48601	10	5	121-07702	6	41	121-21513	14	27	122-54504	22	55
119-49005	2	8	121-07900	6	32	121-21554	14	26	122-54603	22	38
119-49807	12	13	121-08007	6	8	121-21612	14	21	122-54603	22	47
119-49906	12	23	121-08106	6	34	121-22008	14	24	122-54603	22	56
119-51100	2	24	121-08213	6	1	121-22362	6	19	122-54751	22	40
119-56505	6	48	121-08304	6	4	121-22404	16	5	122-54850	22	31
119-56703	22	41	121-08403	6	5	121-23360	6	24	122-54959	22	49
119-56802	22	50	121-09153	6	14	121-23410	16	14	122-55501	28	2
119-56901	22	32	121-09260	8	1	121-23550	16	57	122-55550	28	1
119-57305	22	35	121-09302	8	6	121-23659	16	45	122-55600	28	5
119-57305	22	44	121-09500	8	9	121-23808	16	41	122-55709	28	12
119-57305	22	53	121-09666	8	3	121-23907	16	39	122-55808	28	13
119-59400	30	1	121-09955	8	13	121-24004	16	32	122-55907	28	23
119-59558	32	1	121-10227	8	16	121-24400	6	23	122-56004	28	14
119-60002	30	29	121-10607	8	32	121-24509	6	9	122-56103	28	6
119-60002	32	40	121-10706	8	36	121-29805	28	29	122-56707	2	30
119-60200	32	15	121-10805	8	34	121-29854	28	26	122-58000	4	43
119-60259	32	14	121-10904	8	33	121-29904	28	27	122-58505	14	17
119-60309	32	18	121-11209	8	20	121-30001	28	28	122-59008	14	20
119-62800	30	25	121-11308	8	22	121-30100	28	20	122-73108	16	11
119-62800	32	36	121-11407	8	23	121-30209	28	21	122-73207	16	12
119-62909	30	26	121-11506	8	37	121-30308	28	33	122-73355	16	7
119-62909	32	37	121-11605	8	39	121-30407	28	34	122-73454	16	8
119-66504	34	49	121-11704	8	40	121-30704	16	67	122-80103	6	43
119-66504	36	25	121-11803	8	24	121-30803	16	66	122-80608	8	31
119-66504	36	60	121-11902	8	26	121-32155	6	11	122-87504	22	29
119-66702	30	2	121-12009	8	27	121-32262	24	2	122-87603	10	23
119-69409	36	26	121-12108	8	28	121-32304	24	7	122-88700	18	14
119-69409	36	40	121-12207	8	45	121-32403	24	11	122-88908	26	8
119-69458	34	1	121-12306	8	46	121-32502	24	4	123-41806	30	6
119-69466	36	8	121-13205	18	23	121-32619	26	16	123-41905	30	5
119-69474	36	36	121-13304	18	24	121-32700	26	21	123-41954	30	4
119-69508	34	51	121-13452	18	32	121-32809	26	27	123-47555	22	21
119-69508	36	28	121-13502	18	30	121-32908	26	25	123-72108	8	17
119-69508	36	41	121-14302	18	19	121-33005	26	28	123-72157	8	15
119-69557	36	1	121-14468	18	20	121-33104	26	23			
119-69565	36	3	121-14716	18	11	121-33211	26	12			
119-69573	34	32	121-14807	18	13	121-33302	24	13			
119-69573	36	38	121-14906	18	17	121-33401	24	18			
119-69953	34	27	121-15002	18	2	121-33658	26	10			
119-70050	36	35	121-15051	18	1	121-33666	26	11			
119-91502	12	62	121-15101	18	3	121-33708	26	29			
119-91809	16	37	121-15200	18	4	121-35505	30	24			
119-99208	16	65	121-15309	18	8	121-35505	32	35			
119-99307	16	53	121-15408	20	47	121-35554	30	23			
120-15301	26	44	121-15903	18	12	121-35554	32	34			
120-15400	26	45	121-16109	10	44	121-47807	2	31			
121-00301	4	39	121-16174	10	28	121-48607	8	51			
121-00608	4	3	121-16208	10	43	121-48706	8	52			
121-01200	2	39	121-16307	10	36	121-49803	8	53			
121-01309	2	36	121-16406	10	37	121-52468	20	19			
121-01408	2	45	121-16505	10	39	121-53763	20	34			
121-01515	2	33	121-16703	10	40	121-56907	20	35			
121-01655	2	17	121-17107	10	41	121-60008	20	30			
121-01903	4	7	121-17206	10	12	121-62202	20	41			
121-01903	4	8	121-17305	10	18	121-64802	20	37			
121-01952	4	5	121-17412	12	21	121-67409	20	40			
121-02000	4	18	121-17461	12	19	121-67508	20	43			
121-02109	4	20	121-17511	12	20	121-67607	20	42			
121-02208	26	17	121-18907	10	19	121-67706	20	46			
121-02307	2	27	121-19400	12	46	121-67805	20	38			

JUKI®

JUKI CORPORATION

INTERNATIONAL SALES H.Q.
8-2-1, KOKURYO-CHO, CHOFU-SHI
TOKYO 182-8655, JAPAN
PHONE : (81)3-3430-4001 to 4005
FAX : (81)3-3430-4909 . 4914 . 4984
TELEX : J22967

Copyright © 1998-2001 JUKI CORP.
本書の内容を無断で転載、複写することを
禁止します。
All rights reserved throughout the world.

JUKI 株式会社

〒182-8655 東京都調布市国領町8-2-1
TEL. 03-3480-1111(代表)

営業本部
TEL. 03-3430-4001(ダイヤルイン)

お問い合わせ、ご相談は
To order or for further
information,
please contact:

※このパーツリストは商品改良のため予告なく変更する事があります。
*The description covered in this parts list is subject to change for improvement of the commodity without notice.
※このパーツリストは、2001年3月 現在の商品仕様で編集したものです。
*This parts list is edited in accordance with the product specifications as of March 2001.

Printed in Japan